

外觀寸法図

HIGR-400 / HIGRS-400



低圧非接地電路向け絶縁監視装置

# HIGR-400

Igr方式低圧絶縁監視装置

HIGR-400/HIGRS-400

データセンター、UPSなどの重要設備の非接地電路を常時監視

絶縁抵抗値を監視可能

…0.1MΩなど絶縁抵抗値での管理と従来のIgr電流での管理が選択できます

小型・軽量化

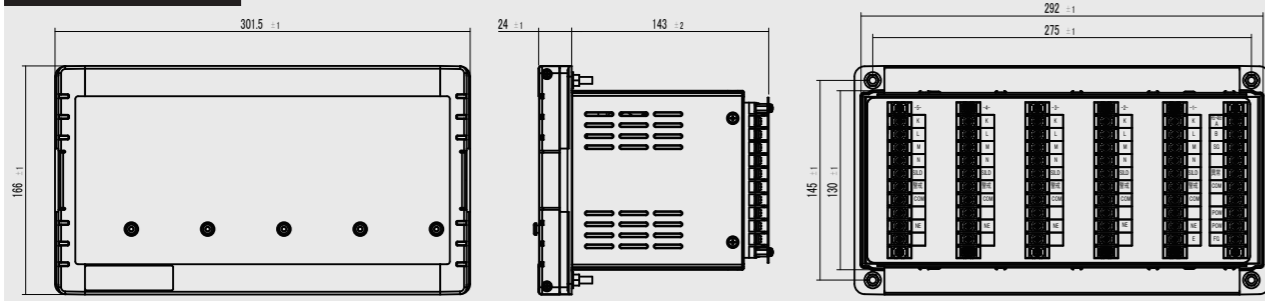
…HIGR-300シリーズよりも大幅に小型・軽量化しました

性能UP!

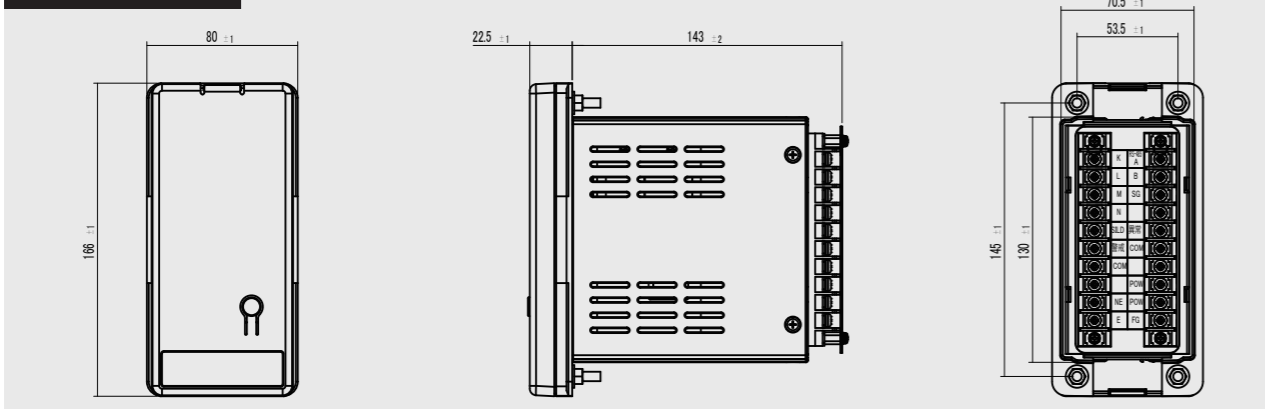
…1MΩまでの絶縁抵抗測定に加え対地静電容量の許容値を100μFにアップしました。  
\* 絶縁抵抗測定時は10μF以下



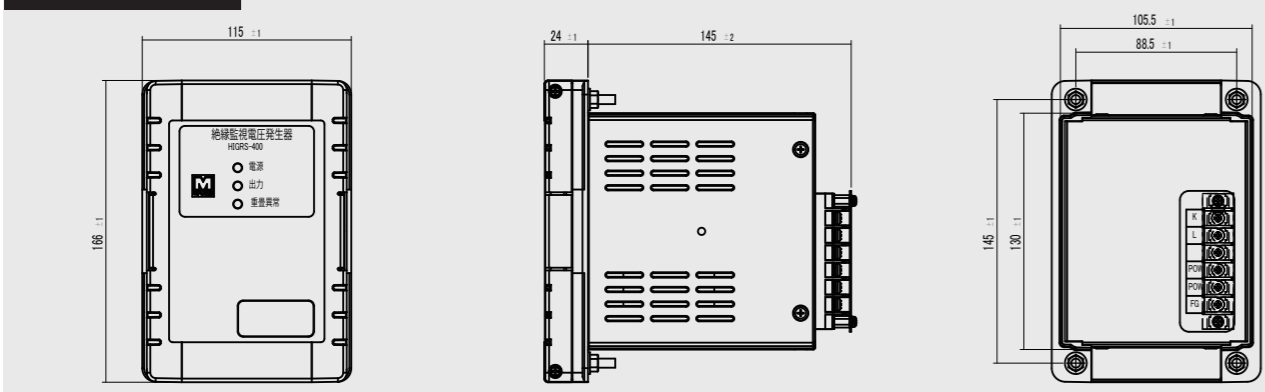
HIGR-400-Σ5



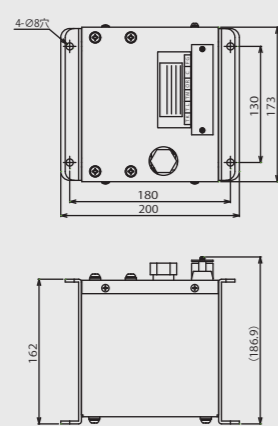
HIGR-400-Σ1



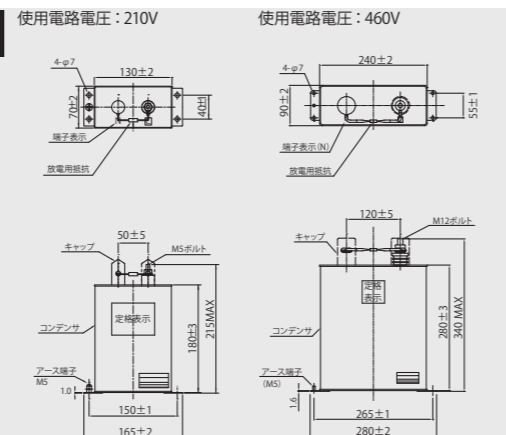
HIGRS-400



HIGR-TRSU2



重畳用コンデンサ



絶縁監視装置

【多回路型】

《5回路用》 HIGR-400-Σ5  
+HIGR-401M+HIGR-401S

【単回路型】

HIGR-400-Σ1  
+HIGR-401M

電圧発生器

HIGRS-400



\* ユニット式

**ミドリ安全株式会社**  
電気計測事業部/神奈川県横浜市港北区新横浜2-11-16 7F  
電話:045(577)4423 FAX:045(577)4424  
denki@midori-em.com

ミドリ安全コーポレートサイト  
midori-anzen.co.jp

電気計測事業部サイト  
www.midori-em.jp

お問い合わせは

●印刷の関係で、実際の商品と色が多少異なって見える場合があります。  
●掲載商品の仕様および価格、外観は予告なく変更することがあります。

# HIGR-400

電気設備の絶縁状態を常時監視！ 漏電事故を未然に防ぎます。

停電状態でしか知ることができなかった電気設備の絶縁状態を、活線状態で常時監視し電気設備の保全を支援する絶縁監視装置です。  
電路に低周波監視電圧を重畳する Igr方式を採用し、静電容量による漏れ電流を除いた絶縁抵抗電流を高精度・高信頼性で検出可能です。  
停電が難しい病院や工場、データセンターなどの電気設備に最適です。

測定精度を高め電技に則した絶縁抵抗値の管理ができるようになりました。

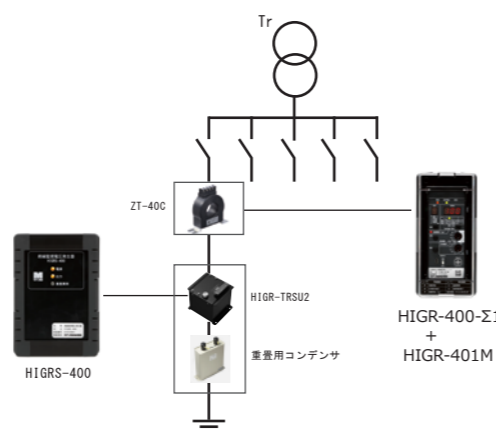
## システム構成例

## HIGR-400/HIGRS-400

### ●トランス一括監視例

名称	型式	数量
電圧発生器	HIGRS-400	1
重畳用トランス	HIGR-TRSU2	1
重畳用コンデンサ	HIGR-TRSU2付属品	1
1回路用ユニット収納箱	HIGR-400-Σ1	1
絶縁監視ユニット(1ch用)	HIGR-401M	1
零相変流器(φ40)	ZT-40C	1

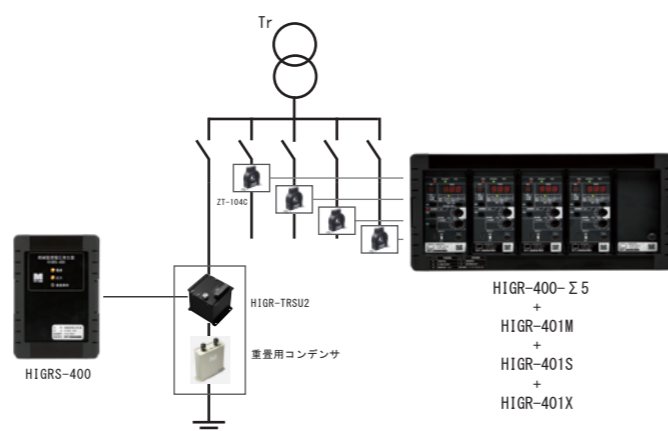
\*重畳用コンデンサは使用電路電圧により210V用、466V用を選定してください。



### ●フィーダ監視例

名称	型式	数量
電圧発生器	HIGRS-400	1
重畳用トランス	HIGR-TRSU2	1
重畳用コンデンサ	HIGR-TRSU2付属品	1
5回路用ユニット収納箱	HIGR-400-Σ5	1
絶縁監視ユニット(1ch用)	HIGR-401M	1
絶縁監視ユニット(2~5ch用)	HIGR-401S	3
ブランクユニット	HIGR-401X	1
零相変流器(φ104)	ZT-104C	4

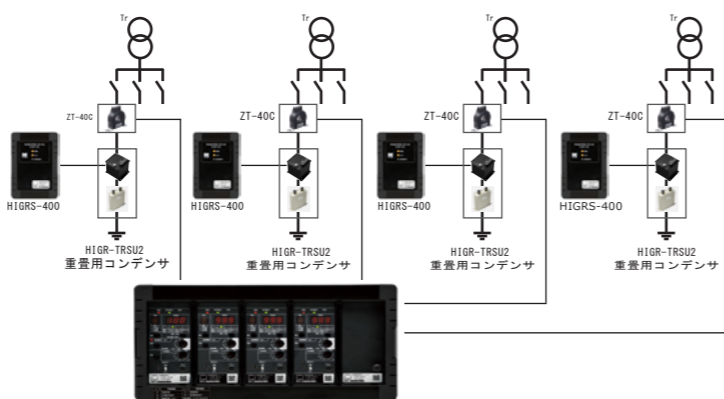
\*重畳用コンデンサは使用電路電圧により210V用、466V用を選定してください。



### ●トランス一括監視例 (5回路用ケース使用)

名称	型式	数量
電圧発生器	HIGRS-400	4
重畳用トランス	HIGR-TRSU2	4
重畳用コンデンサ	HIGR-TRSU2付属品	4
5回路用ユニット収納箱	HIGR-400-Σ5	1
絶縁監視ユニット(1ch用)	HIGR-401M	1
絶縁監視ユニット(2~5ch用)	HIGR-401S	3
ブランクユニット	HIGR-401X	1
零相変流器	ZT-40C	4

\*重畳用コンデンサは使用電路電圧により210V用、466V用を選定してください。



## 仕様

## HIGR-400/HIGRS-400

### ■HIGR-400

項目	仕様
電源電圧	AC100~240V (許容電圧範囲AC85~250V) 50/60Hz
動作温度湿度範囲	0~+50℃ 85%RH以下 (但し結露なきこと)
消費電力	HIGR-401M/HIGR-401S 約30.0VA
質量	絶縁監視ユニット(1ch用) 絶縁監視ユニット(2~5ch用) 1回路用ユニット収納箱 5回路用ユニット収納箱 ブランクユニット
	HIGR-401M HIGR-401S HIGR-400-Σ1 HIGR-400-Σ5 HIGR-400X
	約0.27kg 約0.15kg 約0.58kg 約2.2kg 約0.06kg
適応監視電路	低圧非接地電路 対地静電容量: 100μF以下 (200μFまたは500μFに変更可) 警報設定値0.1MΩ/0.2MΩ/0.4MΩの場合10μF以下
絶縁検出用基準電圧	1Hz: 5V
対地電圧設定	61V、105V、121V、210V、242V、254V、266V
計測範囲(kΩ)	20kΩ~999kΩ
計測範囲(mA)	0.0mA~200mA (Igr電流)
警報整定範囲(MΩ)・精度	0.1MΩ、0.2MΩ、0.4MΩ ±10%±20kΩ
警報整定範囲(mA)・精度	無効、30mA、40mA、50mA、60mA、70mA ±10%±2mA
絶縁警報動作時限	90秒±5秒/復帰3秒±1秒
通信機能	RS-485 2線式 Modbus RTU 接続台数: 16台 (HIGR-400-Σ1又はHIGR-400-Σ5)

### ■HIGRS-400

項目	仕様
電源電圧	AC100~240V (許容電圧範囲AC85~250V) 50/60Hz
動作温度湿度範囲	0~+50℃ 85%RH以下 (但し結露なきこと)
消費電力	17VA
質量	約3.5kg

### ■HIGR-TRSU2

項目	仕様
インピーダンス(OR-E間)	10kΩ以上 50/60Hz
寸法	162mm(H) × 200mm(H) × 173mm(D) 突起部含まず
質量	約13kg

### ■重畳用コンデンサ

項目	仕様
使用電路電圧	210V以下 460V以下
寸法	165mm(H) × 215mm(H) × 70mm(D) 280mm(H) × 340mm(H) × 90mm(D)
質量	約2.3kg 約9.0kg
静電容量	150μF
定格電圧	507Vp 1111Vp