

簡易取扱説明書

この度は、Igr 方式絶縁監視装置 (IGR-10) をご購入いただき有り難うございました。この取扱説明書は、本装置の機能、操作方法、取扱い上の注意などについて説明したものです。ご使用前にこの取扱説明書をよくお読みいただき、正しくお使い下さい。お読みになったあとは、ご使用時にすぐにご覧になれるところに、大切に保存して下さい。

ご安全上のご注意

本装置を安心してご使用していただくために、ご使用前にこの取扱説明書を熟読していただき、正しくご使用下さい。安全に対して【危険】【注意】のランクに分けて表示しています。

【危険】: 取扱いを誤った場合、危険な状況が発生し感電や死傷を受ける可能性があります。

【注意】: 取扱いを誤った場合、焼損や機能の低下が想定されます。

危険

1. 本製品の定格電源電圧は各ユニット共に AC100V (AC85V~115V) です。供給電圧が定格電源電圧に合っているか必ず確認したうえで、本製品の電源を入れて下さい。
2. 感電事故防止のため、本製品の接地端子が電気設備技術基準による D 種接地工事が施されている部分に接地してある事を必ず確認の上、電源を入れて下さい。
3. 通電中は端子カバーを絶対外さないで下さい。感電の恐れがあります。
4. 異臭、発熱、過熱、異常音など異常が発生した時はすぐに電源を切って下さい。そのまま使用すると火災・感電・やけどの恐れがあります。
5. 本製品の補修、修理、改造は絶対に行なわないで下さい。感電や焼損の恐れがあります。
6. 本製品の移動、接続、交換作業等を行なう場合は安全の為、電気工事、電気配線などの専門の技術者を有する人が行って下さい。
7. 可燃性、爆発性のガス又は蒸気のある場所では本製品を動作させないで下さい。そのような環境下で本製品を使用することは大変危険です。

注意

1. 本製品は屋内使用です。周囲温度 0℃~50℃、湿度 85%RH 以下の環境で使用して下さい。
2. 本製品を廃却する場合は、産業廃棄物として処理して下さい。
3. 弊社は本製品を安全に使っていただく為、品質・信頼性の向上に努めておりますが、ご使用状況によっては故障が発生したり誤動作する可能性があります。人命に直接関わるような状況のもとで使用される機器や、社会的に重大な影響が予測される機器と直接連結したり、それらの機器の含まれているシステムに用いられる場合は、事前に販売担当者までご相談下さい。
4. 本製品は民生用部品を使用しております。その為、製品の寿命は 7 年程度 (周囲温度 35℃) です。寿命は製品の周囲温度により変わりますので、空調を行ない温度上昇を抑えることで寿命を延ばすことが出来ます。寿命年数が近づきましたら、更新の対応が必要になります。(ここで記載している寿命年数は保証値ではありません。)
5. 耐圧試験を行う場合は、端子台の (LG)-(FG) ショートバーを外し、NE 線を電路から離れて下さい。または、ケースからユニットを約 2cm 以上抜き出し、ケース内部でユニットが端子台に触れない状態にして下さい。その場合ショートバーの外す事と NE 線の離れは不要です。

据付・配線上の注意事項

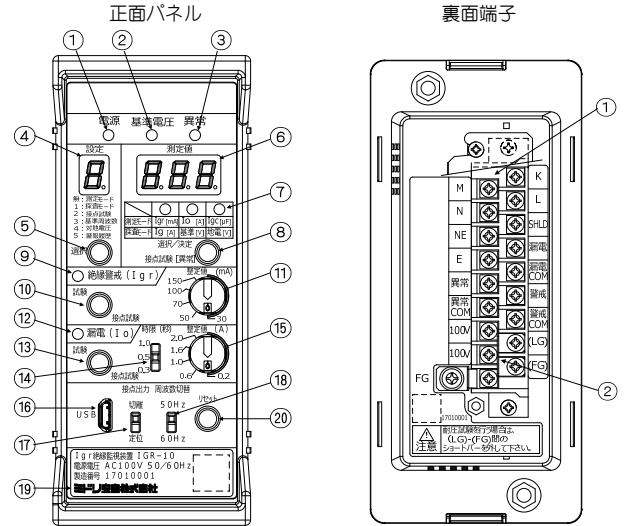
1. 次のような場所には設置しないで下さい。
 - ・あつい場所または寒い場所 (周囲温度 0℃~50℃を超える場所)
 - ・湿度が異常に上昇、下降する場所 (湿度 85%RH を超える場所)
 - ・振動の発生する場所
 - ・腐食性、可燃性のガスの発生する場所
 - ・塵埃、塩分、鉄粉の多い場所
 - ・直射日光のあたる場所
2. 次の事項に注意して下さい。
 - ・高圧機器、動力機器からは離すか鉄板で遮蔽して下さい。
 - ・高圧線、伝送線 (ZCT の配線含む)、動力線から 200mm 以上離して下さい。
 - ・高周波機器や設備があるときは収納盤を接地して下さい。
 - ・装置本体の左右側面には十分な通風スペースを確保して下さい。
 - ・発熱量の多い機器の真上に取付けないで下さい。
 - ・低周波動力がある場所へは設置しないで下さい。
 - ・零相変流器、重量変成器は 500mm 以上離して設置して下さい。

1. 付属品の確認

以下の付属品が添付されていることをご確認下さい。

品名	仕様	数量
簡易取扱説明書	本書	1
保護カバー	正面パネル保護 (出荷時: 本体取付済み)	1
本製品取付ナット	フランジナット [M5] (出荷時: 本体取付済)	2
端子台カバー	(出荷時: 本体取付済み)	1
ショートバー	(出荷時: 本体取付済み)	1

2. 各部の名称



正面パネル

番号	名称	説明
①	電源ランプ	AC100V 電源投入して点灯
②	基準電圧ランプ	基準電圧を検出すると点灯
③	異常ランプ	異常状態時に点灯
④	設定 7 セグメント LED	モード、設定項目などの番号を表示
⑤	設定選択スイッチ	モード、設定項目などの番号を選択
⑥	測定値 7 セグメント LED	測定値、設定値などの値を表示
⑦	測定値項目ランプ	測定値の項目を表示
⑧	測定値選択/決定スイッチ	測定値、設定値などの項目、値を選択、決定
⑨	絶縁警戒 (Igr) ランプ	絶縁低下に関する警報発報にて点灯
⑩	絶縁警戒 (Igr) 試験スイッチ	絶縁警戒 (Igr) 試験の実施 絶縁警戒 (Igr) 警報接点動作試験
⑪	絶縁警戒 (Igr) 整定値スイッチ	絶縁警戒 (Igr) 警報発報整定値を設定
⑫	漏電 (Io) ランプ	漏電に関する警報発報にて点灯
⑬	漏電 (Io) 試験スイッチ	漏電 (Io) 試験の実施 漏電 (Io) 警報接点の動作試験
⑭	漏電 (Io) 時限スイッチ	漏電 (Io) 警報発報時限を設定
⑮	漏電 (Io) 整定値スイッチ	漏電 (Io) 警報発報整定値を設定
⑯	MicroUSB コネクタ	(メンテナンス用)
⑰	接点出力切替スイッチ	切離/定位を選択
⑱	商用周波数切替スイッチ	被測定電路の商用周波数 [50/60Hz] を選択
⑲	製造者銘板	-
⑳	リセットスイッチ	各種リセットを実施

裏面端子

番号	名称	説明
①	端子台	ZCT 接続、接点出力、AC100V 電源
②	(LG)-(FG) ショートバー	AC100V 電源サージ防止器用

端子台

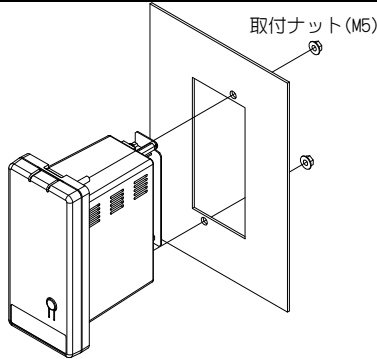
項目	名称	説明	
ZCT 接続	信号	K, L, M, N	ZCT
	シールド	SHLD	ZCT 用シールド
接点出力	漏電 (Io) 警報接点	漏電/漏電 COM	無電圧接点
	絶縁警戒 (Igr) 警報接点	警戒/警戒 COM	無電圧接点
	異常接点	異常/異常 COM	無電圧接点
基準電圧入力	NE	基準電圧入力端子	
基準電圧入力 (接地側)	E	D 種接地入力	
AC100V 入力	100V	制御用電源	
接地	FG	D 種接地入力	
サージ保護用接地 装置側	(LG)	ショートバー短絡	
サージ保護用接地 接地側	(FG)	ショートバー短絡	

3. 装置の取付方法

⚠ 注意

- 取付穴寸法図を参考に取付けて下さい。
- 取付盤の板厚は 2mm~10mm のものを使用して下さい。
- 取付けには、付属の取付ナットを使用して下さい。
- 取付ナットは 2 個あります。必ず 2ヶ所に取付けて下さい。
- ネジの緩み等は定期的にチェックを行ってください。緩み等があると、火災、故障の原因になります。

- 取付穴前面から本器を挿入します
- 取付盤に付属の取付ナットを用いて図のように取付けます。
- 適切なトルクで固定します。(推奨締付けトルク: 1N/m)



4. 配線方法

⚠ 危険

- 絶縁スリーブ圧着端子 (3.5mm 用) のご使用を推奨致します。
- 性質の異なる信号ケーブルは分離して下さい。
- 電源線、接地線、その他の配線は指定のものを使用して下さい。(下記の配線仕様をご参照下さい。)
- 電源線、接地線の接続は確実に行って下さい。弛み等があると火災、故障の原因となります。
- 接地は D 種接地(接地抵抗 100Ω 以下)を行なって下さい。

配線仕様

端子	名称	仕様
100V	制御電源ケーブル	2 芯キャブタイヤケーブル 0.75mm ² 相当
FG	接地線	ビニル電線 KIV 2mm ² 相当
K, L, M, N, SHLD	ZCT 接続ケーブル	シールドケーブル CVVS 4 芯 1.25mm ² 相当 (50m 以下) KPEV 4 芯 0.75mm ² 相当 (25m 以下)
NE, E	基準電圧入力	ビニル電線 KIV 2mm ² 相当
漏電/漏電 COM	接点出力ケーブル	ビニル電線 KIV 1.25mm ² 相当
警戒/警戒 COM		
異常/異常 COM		

端末処理: 本体側[M3.5 丸型圧着端子] ZCT 側[M4 または M5 丸型圧着端子]

注) 絶縁監視電圧発生器、重畳用変圧器への配線仕様、端末処理については、取扱説明書をご確認ください。

5. 測定

- 裏面端子の AC100V に電圧が印加されると電源が投入されます。
- [設定選択スイッチ]による項目説明

No.	パネル名称	内容
無	測定モード	lgr、lo、lgc の測定値を表示。
1	探査モード	lg、基準電圧、対地電圧 の測定値を表示。
2	接点試験	各接点出力を動作させ、接点出力の確認を行う。
3	基準周波数	絶縁検出用基準電圧の周波数を設定。
4	対地電圧	絶縁監視を行う電路の対地電圧を設定。
5	警報履歴	発報された全ての警報・異常コードを確認出来る。

6. 仕様

主な測定仕様(詳細は取扱説明書をご確認ください。)

項目		仕様	
絶縁監視	lgr	検出範囲	対地電圧 61V 0~150mA 対地電圧 100V 0~200mA
		検出精度	50mA±10%
	lgc	検出範囲	0~80μF
	適用監視電路	絶縁検出用基準電圧	12.5Hz/0.3V(標準) 20.0Hz/0.5V
		電路対地間総静電容量	80μF 以下
	漏電監視	lo	電流検出範囲
検出精度			警報整定値×75%±20%

主な警報・異常仕様(詳細は取扱説明書をご確認ください。)

項目	仕様	
絶縁警戒 (lgr)	整定範囲	30、50、70、100、150mA (5 段)
	発報時限	40 秒±5 秒
漏電 (lo) 警報	整定範囲	0.2、0.6、1.0、1.6、2.0A (5 段)
	動作時間	0.3、0.5、1.0 (3 段) 誤差: -0.1 秒、+0.15 秒
基準電圧低下	発報条件	NE-E 端子間の基準電圧 0.05V 以下
	動作時限	3 分

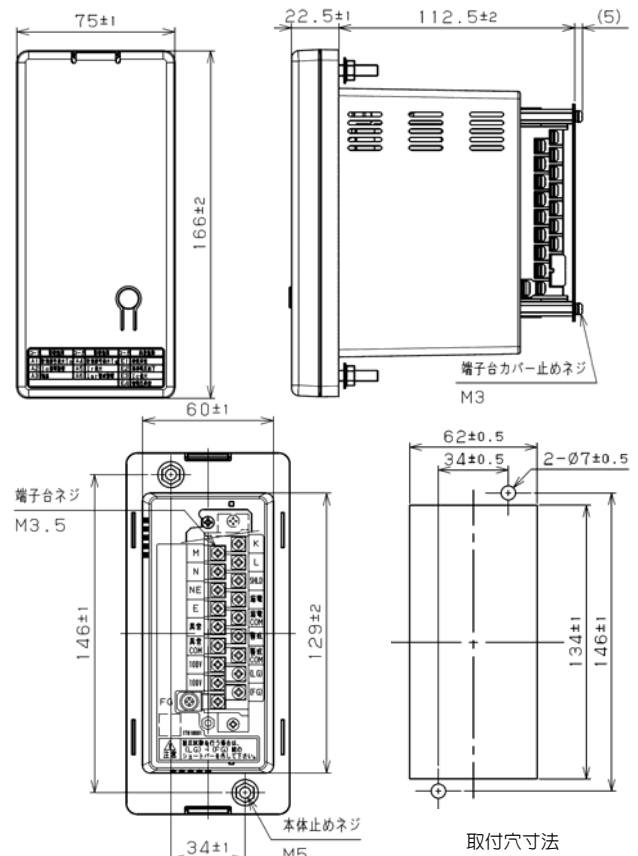
一般仕様(詳細は取扱説明書をご確認ください。)

項目	仕様	
電源	電源電圧、周波数	AC100V (AC85V~115V)、50/60Hz
	消費電力	約 10 VA
環境条件	動作温度湿度範囲	0℃~+50℃ 85% RH 以下 (但し結露なきこと)
	絶縁抵抗	AC100V 入力端子[一括]-FG 間: DC500V メガーにて 10MΩ 以上
	耐電圧	AC100V 入力端子[一括] - FG 端子間: AC2000V、1 分間 (但し裏面端子台のショートバーを取り外して測定)
	規格	電力用 B402 準拠
構造	外形寸法	166mm(H)×75mm(W)×135mm(D) 突起部含まず
	重量	約 500g

その他機能(詳細は取扱説明書をご確認ください。)

項目	詳細
動作試験	絶縁警戒 (lgr) 試験、漏電 (lo) 試験にてそれぞれの測定回路確認を行う。
接点動作試験	接点出力の確認を行う。
警報切離機能	外部接点出力の動作[切離/定位]をスイッチにて選択。
警報履歴機能	警報・異常が発報され、その後警報・異常が全て復帰し新たに発報されるまでの間、全ての警報・異常コード種類を表示する。
商用周波数切替	絶縁監視を行う被測定電路の商用周波数[50/60Hz]を設定する。

7. 外形寸法



8. 取扱説明書ダウンロード

本書と取扱説明書は、下記弊社ホームページよりダウンロードできます。

詳細については取扱説明書をご確認ください。URL <https://www.midori-em.com>



ミドリ安全株式会社

電気計測事業部 / 大田区南馬込 2-29-1 3 階 〒143-0025
電話 / 03(5742)7211 FAX / 03(5742)7214