

取扱説明書

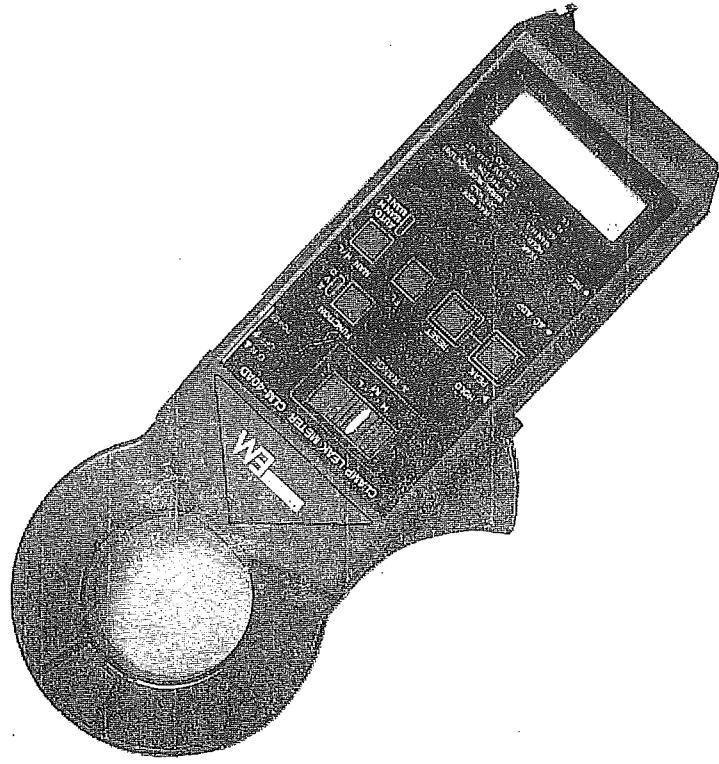
クランプリークメータ

CLM-40AD

Instruction

Manual

CLAMP LEAK METER



MIDORI EM 三井電機株式会社
ELECTRICAL
MEASURING
INSTRUMENTS

はじめに

このたびは、ミドリ安全のクランプリクメーター<アドバンスト デジタル>CLM-40ADをお買い上げくださいます。誠にありがとうございます。

弊社は、電気安全をモットーに常に独自の技術により「信頼される最高の品質」をお納めすることを心がけ、たゆまぬ努力を続けております。

お使いいただく前にこの取扱説明書をご精読されたうえで、CLM-40ADの機能を十分にご活用いただき、より安全な電気設備を確保する一助としてお役立て下されれば幸甚に存じます。

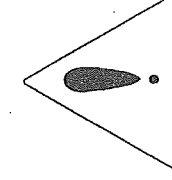
安全にご使用いただくために

本取扱説明書は、クランプリクメーターCLM-40AD型の標準機能と操作方法について説明したものです。

1. 感電、焼損等の電気事故を防止して、本器を正しく安全に使用していただく為、取扱説明書を精読し、記載された警告、注意事項をお守りいただくようお願い致します。

2. 本取扱説明書は、クランプリクメーターをご使用する時に、いつでもご覧いただける様に本器と共に携帯ケースに入れて、無くさないよう大切に保管して下さい。

3. 本取扱説明書には、安全に使用していただく為に下記の事項を記載してあります。



この記号はISO規格に定める警告を表す記号で“取扱注意”を示しています。人体及び機器を保護する為に取扱説明書を参照する必要があります。

警告事項

取扱説明書の本文の中で安全に関する注意事項を説明している部分にこの記号を用いています。

注意事項

取扱説明書の本文の中で、本器の故障を防ぐ為の注意事項を説明している部分にこの記号を用いています。

目 次

1. 概要	要	4
2. 仕様	様	5
3. 各部の名称と機能		8
4. 安全な測定と使用上の注意		11
△ 4-1 電気事故を防ぐために		11
△ 4-2 故障を防ぐために		12
△ 4-3 取扱上の注意		13
5. 取扱方法		14
△ 5-1 測定準備		14
△ 5-2 線電線の測定		15
△ 5-3 もれ電流の測定		17
△ 5-4 電圧の測定		18
△ 5-5 抵抗の測定		19
△ 5-6 記録計の併用<オプション>		20
6. 使用例		21
7. 電池及びヒューズの交換		22
△ 7-1 電池の交換		22
△ 7-2 ヒューズの交換		22
8. CTの交換		23
9. 保守		24
9-1 故障と判断する前に		24
9-2 校正		24
9-3 修理		24

1. 概要

クランプリアクメーターCLM-40ADは、業界初のCT交換タイプのクランプリアクメータであり、CTを交換することにより、1000Aの負荷電流を計れることはもちろん、mAオオダーのもれ電流をも、測定できるよう設計されたクランプ式デジタル電流計です。

特 長

- ・ CT部が交換できます。
- ・ 読み取り誤差が少なく、且つ、見やすいデジタル式です。
- ・ 測定方式は「真の実効値」で行っているため、波形歪に對しても正確な測定が可能です。
- ・ ファイルタモードにすることで、電子計算機機器ラインファイルタの設置基準(ACZ002)に基づいた測定ができます。
- ・ 記録計の接続により、漏れ電流又は、負荷電流、交流電圧の連続監視が可能です。
- ・ CT部はかみ合わせ方式(PAT、No.1025000)をとっているため長期間、安定した測定ができます。

2. 仕様

本体 CLM-40AD

測定項目	レンジ	精度
交流電流	H-20/200mA、M-2/20A L-30/300A(100/1000A)	$\pm 1\%rdg \pm 0.8\%FS$
交流電圧	200/1000V	$\pm 1\%rdg \pm 0.8\%FS$
抵抗	1/10K Ω	$\pm 1\%rdg \pm 0.5\%FS$

() 内は、CT65の時

ピークモード：各レンジ間で測定期間中の最大値を表示（電流、電圧に限る）回路時定数 約200mS

マニュアルモード：各レンジの中でさらにレンジを固定（電流、電圧に限る）

フィルタモード：電流、電圧の周波数特性を電子計算機機器ラインフィルタ設置基準に適合（カットオフ周波数 約700Hz）

動作方式：積分方式

変換方式：真の実効値（アナログ演算方式）

表示：3 $\frac{1}{2}$ 桁、液晶表示、単位記号表示

レンジ切換：電流は、H、M、Lの中でオートレンジ、電圧、抵抗はオートレンジ

入力オーバーバー：0L表示

電池電圧警告：Batマークが点灯

サンプルレート：約2回/秒

表示ホールド：HOLDスイッチにより、電流値、電圧値の現在値をホールド

レコーダ出力：MANモードにて、フルスケールでDC100mV、出カインピーダンス、約1K Ω （但し、電圧設定でのMAN Lの場合フルスケールでDC50mV）

導通ブザー：抵抗測定時、20 Ω 以下1秒間ブザー鳴動使用温湿度範囲：0~40 $^{\circ}C$ 、80%RH以下（但し、結露しないこと）

保存温度：-10~50 $^{\circ}C$ （但し、結露しないこと）

湿度特性：0~40 $^{\circ}C$ において、 $\pm 3\%$ 以下

周波数特性：40~400Hzにおいて、 $\pm 3\%$ 以下（但し、フィルタモード時を除く）

電源：電池1.5V（AM-4） $\times 2$

（連続使用時間 約40時間）

耐電圧：ケースと入力端子 AC3000V（1分間）

寸法・重量：214(H) \times 66(W) \times 43(D)mm、約520g

（但し、CT-40の時）

付属品：テストリード 1セット

電池（AM-4） 2本

予備ヒューズ

（1A 250V消弧剤入り） 1本

キャリングケース 1個

取扱説明書（保証書付）

CT-40

1 次定格電流：300A

2 次定格電流：150mA

測定可能導体径：最大40mm ϕ

定格電圧：AC600V（低圧電路）

耐電圧：ケースとコア金属部 AC3000V(1分間)

別売付属品<オプション>

CT CT-65 : 1次定格電流 : 1000A

2次定格電流 : 0.5A

測定可能導体径 : 最大65mmφ

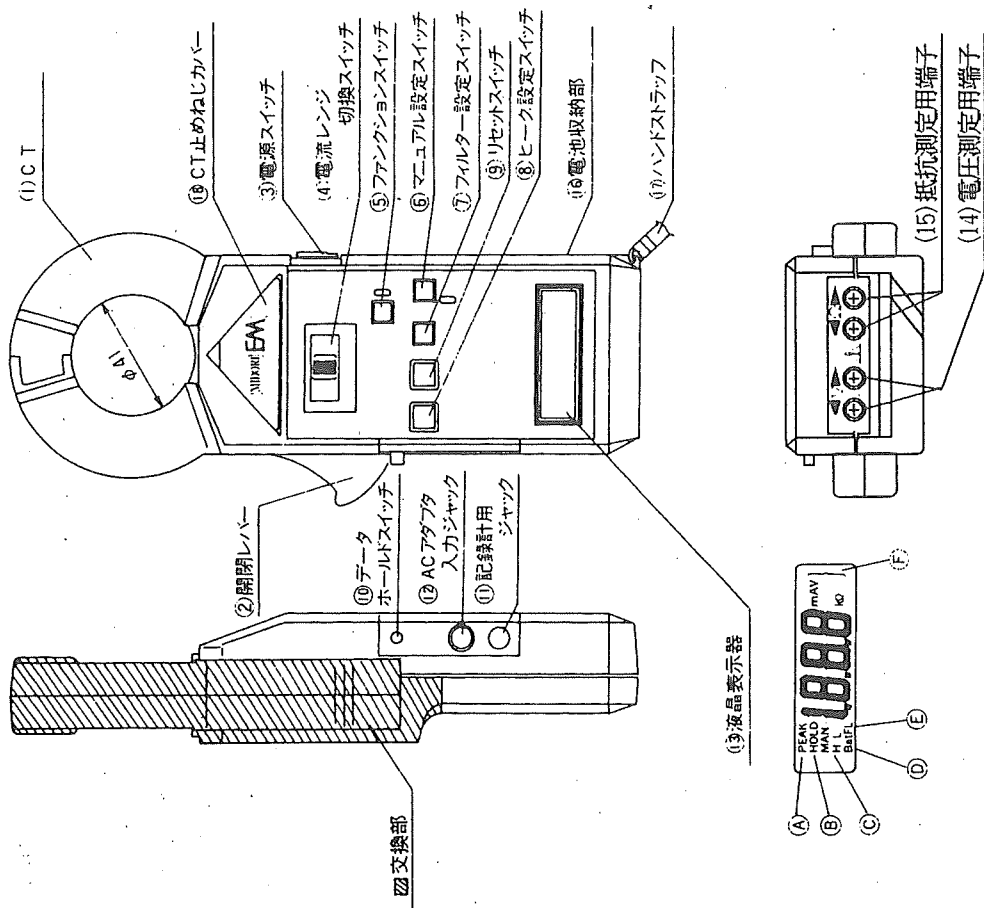
ミニ記録計 : MR60

ACアダプタ : ADA-1

: 入力 AC100V (50/60Hz)

: 出力 DC3V 100mA

3. 各部の名称と機能



- ① CT 三相変流器でクランプ構造になっています。
- ② 開閉レバー CTを開くためのレバーです。
- ③ 電源スイッチ ONの位置にしますと、本器に電源が投入されます。
- ④ 電流レンジ切換 H、M、Lの3段切換で、H設定はスイ
イッチ 0 ~ 200mA、M設定は 0 ~ 20A、L
設定は 0 ~ 300A (0 ~ 1000A) です。
- ⑤ ファンクション 電流、電圧、電圧、電圧、抵抗設定スイッチです。
スイッチ
- ⑥ マニユアル設定 電流、電圧測定時オートレンジからマニ
スイッチ ュアルレンジにするときに使用します。
- ⑦ フィルター設定 電流、電圧測定時、周波数特性を電子計
スイッチ 算機機器ラインフィルター設定基準に合
わせる時使用します。
- ⑧ ピーク設定 電流、電圧測定時、測定期間の最大値を
スイッチ 知りたいときに使用します。
- ⑨ リセットスイッチ ピーク設定時、前の表示値をリセットす
るときに使用します。(ピーク設定時、
CTを開閉したあとは必ずリセットして
下さい。)
- ⑩ データホールド 表示が読めない所を測定するとき、本ス
イッチを使用します。本スイッチは現在
値をホールドします。
- ⑪ 記録計用ジャック 電流、電圧値を連続で監視するときに使
用します。出力はマニユアル設定時フル
スケールで DC + 100mV です。

⑫ ACアダプタ
入力ジャック

⑬ 液晶表示器

本器の電源をACアダプタから供給する
る時に使用します。

ACアダプタはオプションです。

⑭ PEAK ピーク設定時に点灯
します。

⑮ HOLD データホールド時に
点灯します。

⑯ MAN H, L マニユアル設定時に
点灯します。MAN
H, MAN Lの設
定になります。

⑰ Bat 電池消耗警告灯です。
点灯したら電池を交
換します。

⑱ FL フィルタ設定時に点
灯します。

⑲ 単位

⑳ 電圧測定用端子 電圧を測定する時、この端子にテストリ
ードを挿入します。

㉑ 抵抗測定用端子 抵抗を測定する時、この端子にテストリ
ードを挿入します。

㉒ 電池収納部 本器背面にあります。

㉓ ハンドストップ 測定の時手首へかえ落下を防止します。

㉔ CT止めねじがバ
ー C Tを交換するときこのカバーを取り外
します。

4. 安全な測定と使用上の注意

△4-1 電気事故を防ぐために

人体への感電、焼損等の電気事故を防ぐために、本器を使って測定を行う時は、次の事項について特にご注意下さい。

警告事項

1. 適用電路電圧について
本器は、低圧電路用です。交流電流の測定は、AC600V以上の電路ではしないで下さい。
600V以下でも電気容量の大きい電路の測定では感電に充分注意して下さい。事故防止の為、感電防止用保護具を使用して下さい。
2. クランプマルチメーター本体とテストリードの点検
測定前には、常に本体ケースとテストリードの点検を行い表面が湿っていたり、濡れている状態では使用しないで下さい。又、油やほこり等の汚れの無い乾いた状態で使用して下さい。テストリードについては被覆の破れや断線が無い事を確認した上でご使用下さい。
3. 交流電圧測定について
AC1000V以上を越える電圧を印加する事は、絶対にしないで下さい。感電事故防止の為、感電防止用保護具を使用して下さい。

警告事項

4. 測定中のファンクションスイッチの切り替えはしないで下さい。切り替える場合は、本器及びテストリードを測定電路から外して下さい。
5. 電流測定の際、電圧、抵抗測定用端子にテストリードを差し込んだまま測定しないで下さい。
6. ACアダプタを使用する時は、必ず本器指定品(ADA-1)を使用して下さい。指定外のACアダプタの使用は危険です。

△4-2 故障を防ぐために

本器の故障を防止し、安全にご使用いただくために、次の注意事項をお守り下さい。

注意事項

1. 測定端子の確認
交流電圧を測定する時は必ずVマークのある交流電圧測定用端子にテストリードを差し込んで下さい。誤って抵抗測定用端子を使用すると本器を焼損する場合があります。
2. 過大入力防止
最大測定範囲を大幅に上まわると不明の時、適当なレンジを選択して下さい。推奨値が不明の時、最大レンジにしないで下さい。推定値が不明の時、最大レンジにしないで下さい。
3. クランプ電流を測定する際は、CT(特にかみ合わせ部)は重要です。CTをラップする際は、無理な力を加えないで下さい。

△ 4-3 取扱以上の注意

- (1) 測定を行わない時は必ず電源スイッチをOFFして下さい。
- (2) 本器に強い振動や衝撃を与えないで下さい。保管の際は、高温・多湿の場所を避けて下さい。
- (3) 本体にベンジン・シンナー等プラスチック類を傷める様な溶剤は使用しないで下さい。又潤滑剤の中にはプラスチック類を劣化させる成分が入ったものがありますので、使用しないで下さい。
- (4) 本器を長期間使用しない時には、電池を外しておいて下さい。消耗した電池を内蔵しておくと電解液が漏れ出して内部を腐食させる場合があります。
- (5) 周囲にノイズが発生してしまいますので、表示が不安定になったり、誤差が生じたりしますので注意して下さい。
- (6) 本器で直流電流、電圧の測定はできません。

5. 取扱方法

5-1 測定準備

- (1) 始めてご使用される場合、電池ケースのフタを外し、電池を収納します。(7項の電池及びヒューズ交換を参照します。)
- (2) 電源スイッチをONにして、表示器に全セグメントが約1秒間点灯し、ブザーが1秒間鳴動することを確認します。尚、電源スイッチをOFF後ONする場合は5秒間お待ち下さい。
注1) 電源スイッチをONにした時、セグメントが点灯しなかったり、Batマークが点灯している場合は①電池電圧低下、②電池の極性違い、③電池の接触不良が考えられます。電池交換、電池の再収納等適切な処置を取って下さい。
- (2) ホールドスイッチがOFFになっている事を確認します。ONになったら測定できません。
- (3) 電源スイッチをONにした時の各機能の初期設定は次通りです。
ファンクション：電流モード
電流レンジ：H・M・Lの設定による。
マニュアル設定：オート
フィルター設定：オフ
ピーク設定：オフ
- (4) CTを交換するときは、電源スイッチを必ずOFFにして行って下さい。(交換方法は8項を参照下さい。)

△ 5-2 線電流の測定 (ACA)

警告事項

本器は低圧用ですので、電流測定はAC600V以下の電路で使用して下さい。電気事故、及び本器の損傷を防ぐ為、測定範囲を超えた測定をしないで下さい。

1) 標準測定

- (1) 電源スイッチをONにします。
- (2) 推定測定電流より大きめの電流レンジに設定します。不明のときは、最大レンジ(L)にして次第に下げて下さい。
- (3) CT部を開き、測定したい電線(1本)をはさみこみCT部を完全に閉じます。
- (4) 表示値を読みます。(読みとりにくい場所では、データホルドスイッチを活用して下さい。)

2) フィルター設定による測定

- (1) 電源スイッチをONにします。
- (2) FLスイッチを押します。(表示部に“FL”が点灯します。)
- (3) 以下標準測定と同様です。

3) ピーク設定による測定

- (1) 標準(1)~(3)を行います。
- (2) 電流レンジが決定しましたら、PEAK設定スイッチをONにします。(表示部に“PEAK”が点灯します。)
- (3) RESETスイッチを押して測定開始です。

注1) ピーク設定時にCTを開閉しますと、CTを開閉した時の磁束の変化により表示部にある値が出ます。CTを開閉したらず必ずRESETスイッチにより、表示を解除して下さい。

4) マニユアル設定による測定

マニユアル設定による測定は、通常記録計を接続する際に使用します。マニユアル設定時の電流レンジの関係を下記に示します。

電流レンジ設定	H	M	L () 内は CT-65時
MAN H/L スイッチ設定			
MAN H	0~20mA	0~2A	0~30A(0~100A)
MAN L	0~200mA	0~20A	0~300A(0~1000A)

上記スケール時、記録計出力はDC+100mVとなります。

(1) 標準測定(1)~(3)を行います。

(2) 電流レンジが決定しましたら、表示器を見ながらマニユアル設定スイッチにより最適値に設定します。

(3) 記録計と本器を接続します。

注1) ピーク設定、マニユアル設定は、電流レンジを切り換ええることにより設定解除になり、標準設定になります。電流レンジの切り換えを行ったあと、再度設定する必要が有ります。

5-3 もれ電流の測定 (ACA)

- 1) 操作は、5-2 項線電流の測定と同様ですが、接地線以外の電路で、もれ電流を測定する場合、単相 2 線式の場合 2 本と一緒に、単相 3 線式及び 3 相 3 線式の場合 3 本一緒にクランプします。はさみ込み可能な電線の太さは、大体下表の通りです。

	CT 40		CT 65	
	600V CVケーブル	I V 線	600V CVケーブル	I V 線
単相	60mm ²	125mm ²	325mm ²	400mm ²
三相	50mm ²	100mm ²	250mm ²	250mm ²

- 2) 電流レンジ H 設定で測定する場合、近接して他の電路がありますと、微少ですが電磁的な影響を受けます。できるだけ離れた位置で測定して下さい。

△ 5-4 電圧の測定 (ACV)

警告事項

- 交流電圧の最大測定値は、1000V です。電気事故及び本器の損傷を防ぐ為に、最大測定値を越えた測定をしないで下さい。
- 測定する際には、感電防止用保護具を使用する等、感電しないように特別の注意が必要です。

注意事項

電圧測定の際、テストリードは必ず電圧測定用の「V」端子に挿入して下さい。「Ω」端子に挿入して使用すると本器を損傷する場合があります。

- 1) 電源スイッチを ON にします。
- 2) ファังก์ションスイッチにより電圧を設定します。(表示器に V が点灯します。)
- 3) 本器の電圧測定用端子にテストリード (赤、黒) を挿入します。
- 4) テストリードの先端を測定回路に当てて測定します。
- 5) フィルター設定、ピーク設定、マニュアル設定により測定する場合は、5-2 項線電流測定と同様の操作を行います。マニュアル設定で、MAN H は 0~200V、MAN L は 0~1000V です。

△ 5-5 抵抗の測定 (Ω)

- 1) 電源スイッチをONにします。
- 2) ファンクションスイッチにより、抵抗を設定します。(表示器に“0 L k Ω”と点灯します。)
- 3) 本器の抵抗測定用端子にテストリードを挿入します。
- 4) テストリードを短絡して“0 L”状態が解除される事を確認して下さい。
- 5) “0 L”状態が解除されない場合は、回路保護用のヒューズ切れが考えられますので、ヒューズ交換をして下さい。
- 6) テストリードの先端を抵抗の両端にあてて測定します。
- 7) 抵抗値が20 Ω以下になりますと、導通ブザーが約1秒間鳴動します。

警告事項

- 抵抗測定時、テストリードに電圧を印加しないで下さい。
- 回路保護ヒューズは必ず定格 (1 A、250 V消弧剤入り) のヒューズを使用して下さい。

注1) 抵抗モードにおいて、“0 L”の状態が長時間続きますと電池が消耗してしまいます。

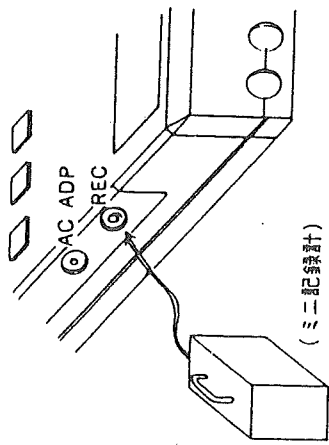
2) 電圧、電流設定では、表示器に“B a t”マークが点灯せず、抵抗設定にし時“B a t”マークが点灯する場合があります。これは抵抗設定で、0 Lの状態の時に一番電池のパワーを必要とするからです。この状態になった場合は、電池の交換を行って下さい。

3) テストリードを短絡した場合、0 Ωを表示しないで1 ~ 2 d i g i t 表示することがありますが、故障ではありません。

4) 抵抗の測定では、フィルター設定、ピーク設定、マニュアル設定は無効です。

5-6 記録計の併用<オプショナル>

記録計を接続する場合は本器左側面にある、REC端子にφ3.5のプラグを差し込み、出力を取り出します。線電流、もれ電流、電圧測定時有効です。レンジは、マニュアル設定で使用します。設定方法は、5-2線電流測定のマニュアル設定による測定を参照下さい。



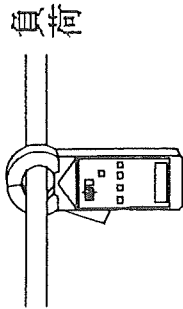
尚、本器の出力はフルスケールでDC100mVです。又出力インピーダンスは約1kΩです。既存の記録計をご使用になる場合は、記録計の入カインピーダンスが1MΩ以上のものをご使用下さい。

注) 電圧設定ではMAN Lの場合、1000Vフルスケールに対し出力はDC+50mVとなります。

6. 使用例

1) もれ電流の測定

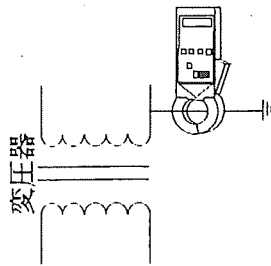
①



単相電路での測定

- ・ 単相3線式の電路では3本一緒にクランプします。

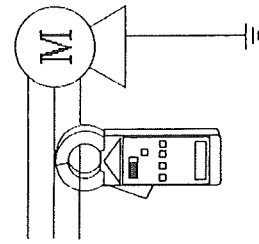
③



接地線での測定

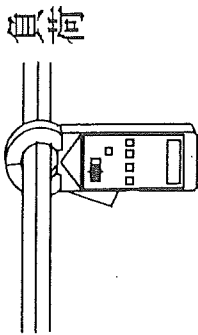
2) 線電流の測定

①



モーター、トランスなどに接近した所でも測定できます。

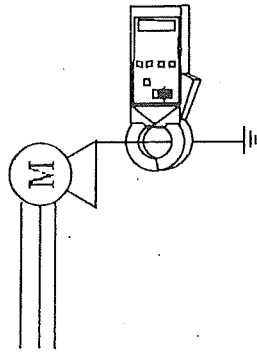
②



3相電路での測定

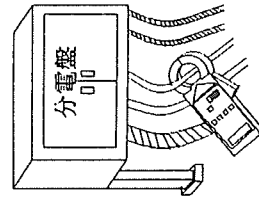
- ・ 3相4線式の電路では4本一緒にクランプします。

④



機器の接地線での測定

②



大電流に接近して場所でも正しく測定できます。

7. 電池及びヒューズの交換

警告事項

電池及びヒューズの交換は、本器の電源スイッチをOFFにしテストリードは測定回路から外して行って下さい。

A 7-1 電池の交換

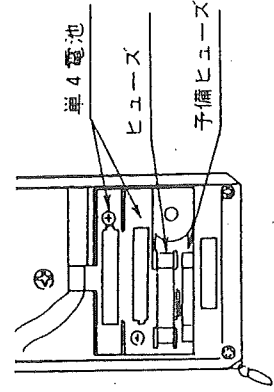
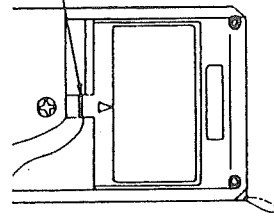
表示器に“Bat”マークが点灯したら、電池を交換します。

- ① 本器背面にある電池ケースのフタを取り外します。
- ② 電池2本（単4アルカリ電池）を新しいものと交換します。（方向を間違えないようセットします。）
- ③ 電池ケースのフタをセットします。

A 7-2 ヒューズの交換

抵抗測定端子に間違えて電圧を印加した場合は、ヒューズを交換します。

- ① 本器背面にある電池ケースのフタを取り外します。
- ② 切れたヒューズを小さなドライバ等で取り外します。
- ③ 予備ヒューズ（1A 250V 消弧剤入り、6×30mm）をセットします。
- ④ 電池ケースのフタをセットします。

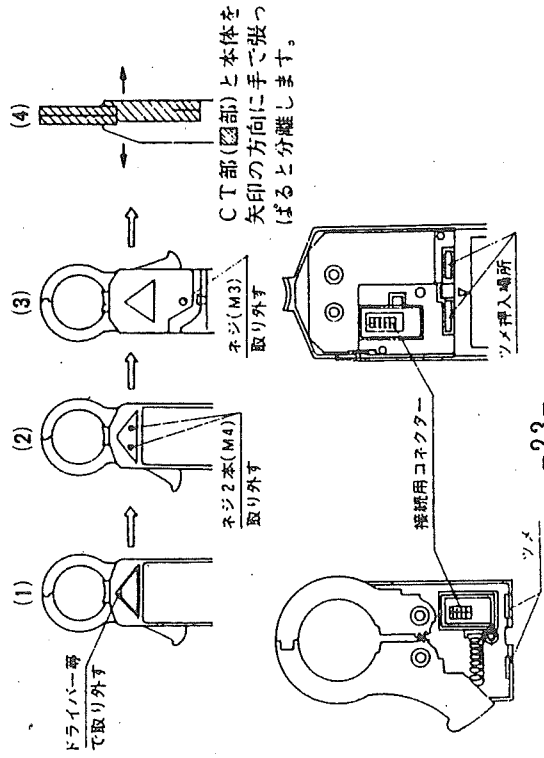


8. CTの交換

注意事項

CTの交換は、本器の電源スイッチをOFFにしてから行って下さい。CTを交換する際、CT止めねじカバー、ネジ類は紛失しない様注意して下さい。交換に必要でない所は操作しないで下さい。故障の原因になります。

- ①本器上面のCT止めねじカバーをマイナスドライバー等で取り外します。
- ②CT止めねじカバーを取り外すと、ネジが2本見えます。
- ③本器背面中央にあるネジを1本取り外します。
- ④本体とCT部を下図のように取り外します。
- ⑤交換したいCTをツメにあわせて差し込みます。
- ⑥背面中央のネジ、上面のネジ2本を確実に締め、CT止めねじカバーをセットして完了です。



9. 保守 9-1 故障と判断する前に

異常現象	原因と思われる箇所	処置
電源スイッチをONにしても何も表示しない。	電池電圧の低下 電池の極性が逆	電池を2本交換する(7-1項) 極性を確認し正しくセットする。
抵抗測定の際、テストリードを短絡しても0Lの表示が出る。	回路保護ヒューズの溶断	定格のヒューズと交換(7-2項)
抵抗測定の際、表示が異常になる。	電池電圧の低下	電池2本交換する。
使用中表示が変動する。	。テストリードの接触不良 。ノイズの混入	。テストリードを確実に挿入する。 。ノイズ発生源から離す。

9-2 校正

本器は通常の使用では1年以上許容誤差以内の精度を維持できるとともに製作されており、精度の高い測定をする為に、1年に1回は校正される事をお勧めします。

9-3 修理

取扱説明書に則った正しい使用であるにもかかわらず本器が正常な動作をせず故障と判断される場合や精度に問題があると思われる場合には、修理依頼して下さい。品質保証規定に基づき修理をお受け致します。