

仕 様 書

品 名 : 低圧回路活線絶縁監視装置

型 名 : H I G R - 1 6 0 E
H I G R S - 1 0 0 E
H I G R - T R F 2

仕様書番号 : N O 1 0 2 7 - 2

作 成 日 : 2 0 0 4 年 8 月 6 日

販売元 ミドリ安全株式会社

製造元 ミドリ電子株式会社

発 行	承 認	審 査	作 成
			.

目 次

項 目	ページ
1 . 概 要	1
2 . 構 成	1
3 . 構成図	1
4 . 測定・監視対象電路	2
4-1 監視電路電圧及び周波数	2
4-2 対地インピーダンス（絶縁抵抗、静電容量）の制限に関して	2
5 . 仕 様	3
5-1 電源装置	3
5-2 重畳トランス	3
5-3 計測装置	4
5-4 零相変流器	7
・ 電源装置（HIGRS-100E）外観図	（図面番号 M301794N0）
・ 重畳トランス（HIGR-TRF2）外観図	（図面番号 M301789N0）
・ 計測装置（HIGR-160E）外観図	（図面番号 M200643N0）
・ 分割型 CT（ZH シリーズ）外観図	付図 1 （図面番号 M300999N1）
・ 貫通型 ZCT（ZTH シリーズ）外観図	付図 2 （図面番号 M300992N1）

1. 概要

本システムは、非接地低圧電路に低周波信号を重畳し、対地絶縁状態を活線の状態で常時監視します。

変圧器の非接地低圧電路と対地間に高インピーダンスで低周波信号を重畳する重畳トランス、その信号を発生する電源装置と、この低周波信号から生じる漏れ電流を検出する零相変流器、検出した漏れ電流から有効分電流(Igr 電流)を計測し、警報を行う計測装置で構成されています。

計測装置は、1台当たり6回路まで接続可能で、更に多回路を監視する場合は計測装置を複数台(12台まで接続可能)使用します。計測値は、現在値として表示されると共に、予め設定された警報値に達した場合は、ランプと接点により警報が出力されます。

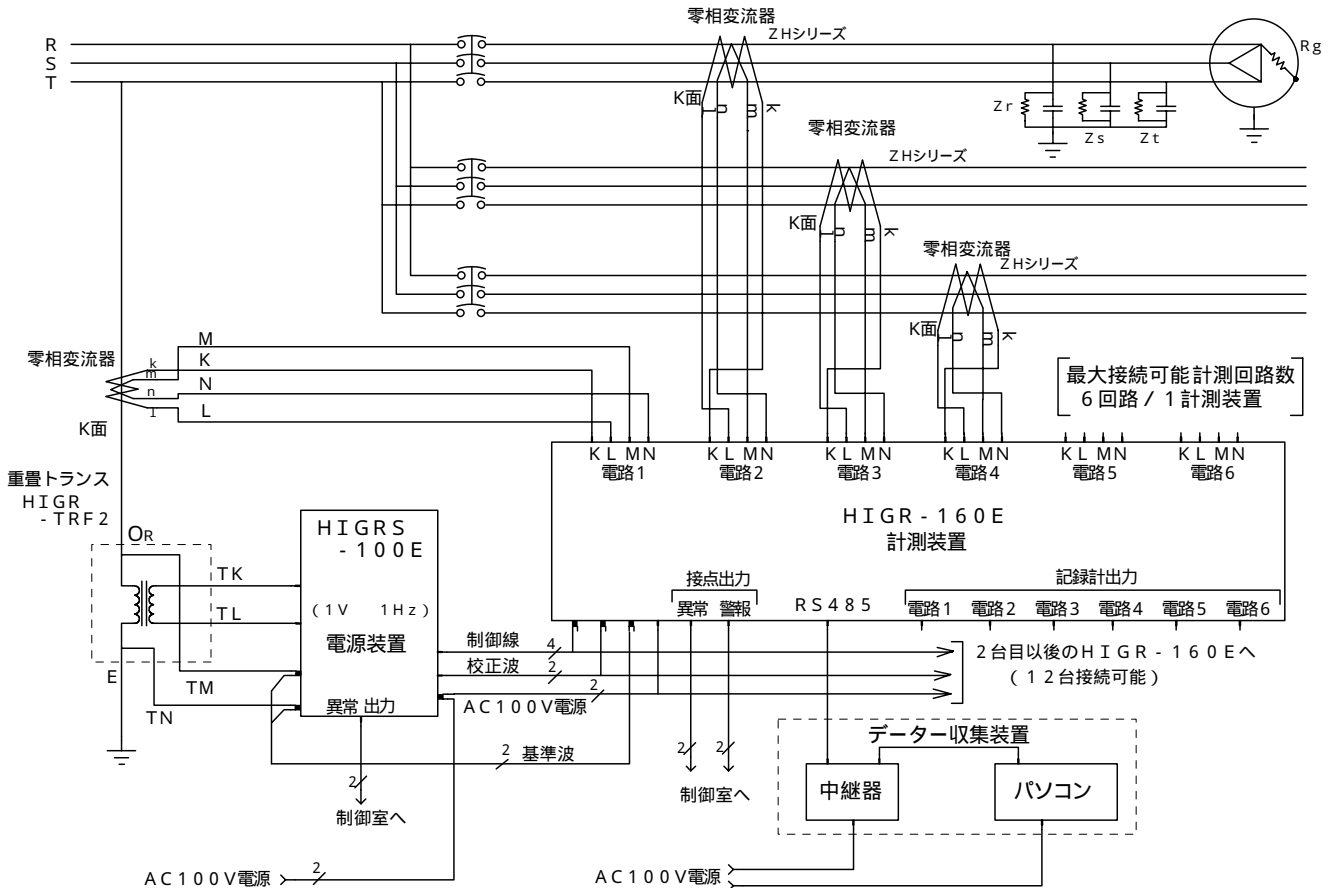
2. 構成

品名	型名・仕様	備考
電源装置	HIGRS-100E	変圧器毎に必要
重畳トランス	HIGR-TRF2 インピーダンス 100k	変圧器毎に必要
計測装置	HIGR-160E	監視回路数 6
零相変流器	ZHシリーズ, ZTHシリーズ	監視回路数必要

(構成品は、それぞれ個別に御注文願います。)

- ・電源装置は、監視電路の周波数(50Hz, 60Hz)毎に異なりますので、御注文の際は型名末尾に -50(50Hz用)又は -60(60Hz用)を付けて下さい。
- ・電源装置と重畳トランスはセットで御注文下さい。(製造番号が同一のものを御使用下さい。)

3. 構成図



4 . 測定・監視対象電路

4-1 監視電路電圧及び周波数

: 線間 400V 以下で 50Hz 又は 60Hz の非接地電路

4-2 対地インピーダンス（絶縁抵抗、静電容量）の制限に関して

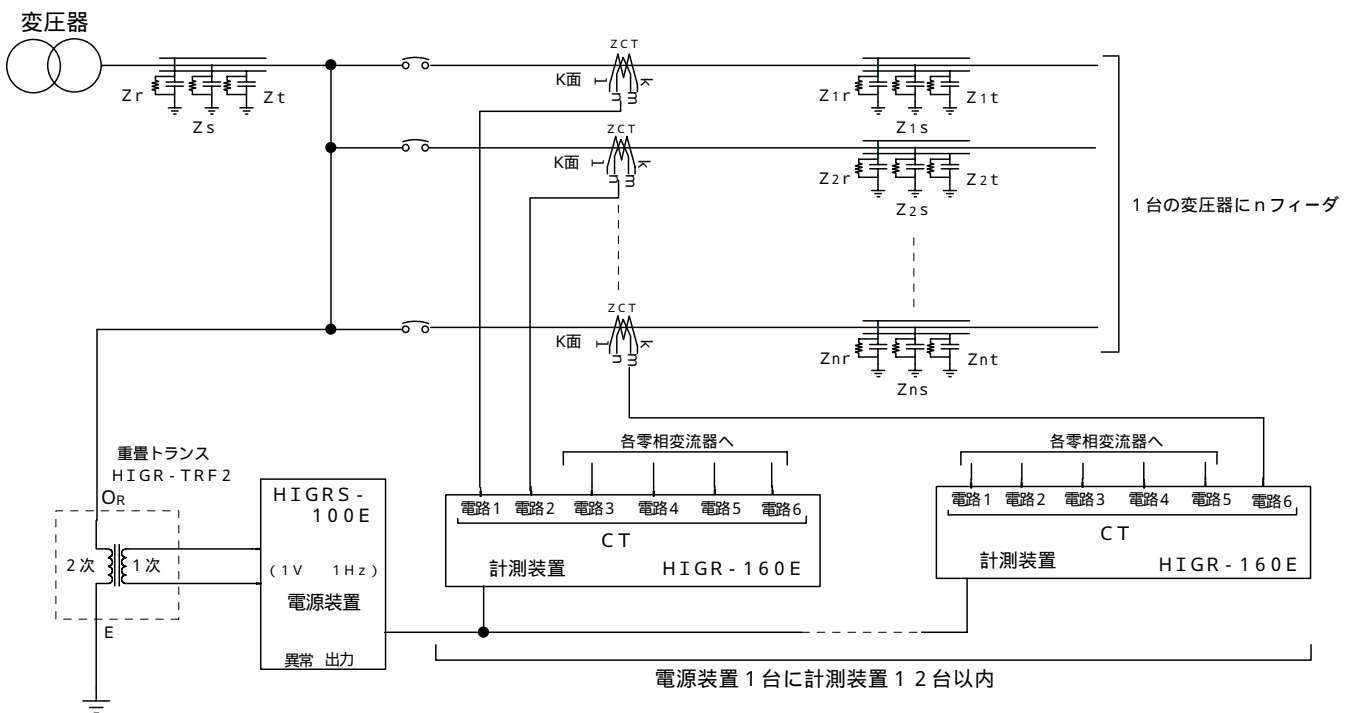
a. 総合インピーダンスの制限

- ・重畳トランスは非接地電路用ですので、この重畳トランス自身のインピーダンスが高くなっています。この為対地インピーダンスの低下に伴い監視電圧（1Hz）が 1V から低下します。計測装置は監視電圧が 0.3V 以下に低下しますと基準波異常を検知して絶縁監視を行いません。よって監視電路の総合インピーダンスは下記の条件に納まるようにして下さい。
- ・総合インピーダンスとは : $Z_r, Z_s, Z_t, Z_{1r}, Z_{1s}, Z_{1t} \sim Z_{nr}, Z_{ns}, Z_{nt}$ の総和（下図参照）（パラ結合）をいいます。 Z_s とします。
この総和は抵抗分と容量分に分解出来ます。
抵抗分は $R_s (k)$, 容量分は $C_s (\mu F)$ で示します。
- ・本装置が使用出来る範囲を下表に示します。又、各フィーダの制限もあります(b 項参照)ので注意して下さい。

総合容量 $C_s (\mu F)$	0 ~ 30 未満	30 ~ 50 未満	50 ~ 80 未満	80 ~ 100 未満	100 ~ 120 未満	120 ~ 130 未満	130 ~ 140 未満	140 ~ 150 未満	150 μF 以上
総合抵抗目安 $R_s (k)$ 以上のこと	1.35	1.4	1.6	1.8	2.1	2.4	2.9	4	監視 不能

表の見方 : 総合の容量 (C_s) は上の欄に示します。

C_s の値が大きいくほど監視可能な抵抗分 (R_s) は大きくなることを示します。



b.各フィーダの制限

- ・計測装置は仕様上の制限がある為、各フィーダのインピーダンスが低下しますと絶縁監視を行いません。
- ・各フィーダのインピーダンスとは : Z_{1r}, Z_{1s}, Z_{1t} 又は Z_{2r}, Z_{2s}, Z_{2t} 等の総和(パラ結合)をいいます。
この総和は抵抗分と容量分に分解出来ます。
- ・抵抗分の制限 : 60mA 以下 5-3 6)測定範囲の項参照
- 容量の制限 : 8 μ F 以下 5-3 6)測定範囲の項参照

5 . 仕 様

5-1 電源装置 (HIGRS-100E)

1)一般仕様

- a)制御電源 : AC100V \pm 15% 50Hz / 60Hz
- b)消費電力 : 15VA 以下
- c)絶縁抵抗 : 電源端子一括とケース間 10M 以上 / DC500V メガ
- d)耐電圧 : 電源端子一括とケース間 AC2000V 1 分間
- e)使用温湿度範囲 : - 10 ~ + 60 90%RH 以下 (但し無結露にて)
- f)外形寸法 : 260(W) x 250(H) x 190(D)mm (図面番号 M301794N0 参照)
- g)重量 : 8kg 以下

2)監視信号重畳方式 : 重畳トランス方式

3)監視電圧・周波数 : 1Vrms (電路の絶縁抵抗 50k、対地静電容量 0 μ F 時), 1 \pm 0.01Hz

4)監視電路 : 400V 以下 50Hz 専用又は 60Hz 専用

5)表示

名 称	機 能	ランプ
電源ランプ	課電中点灯	緑色
出力ランプ	監視電源出力中点灯	緑色
異常ランプ	監視電源電圧異常時点灯	赤色
校正中ランプ	校正中点灯	黄色

6)スイッチ

名 称	機 能
電 源	電源の「ON」, 「OFF」
校 正	強制による校正

7)異常出力, 異常ランプ

- a)異常発生 : 監視電源電圧が 0.25V 以下になった時。
内部温度が 90 以上になった時。
- b)異常時動作 : 異常発生 の場合は監視電源出力部をリレー接点で切り離し、監視電圧出力はしません。
異常発生 の場合は切り離しません。監視電圧出力はします。
- c)異常時動作の復帰 : 電源スイッチを一度 OFF にし、再度 ON にした時復帰します。
- d)電源が切れている時 : 異常接点出力は OFF になります。
- e)異常接点容量 : 無電圧接点, 遮断容量 AC115V 1A DC30V 1A (抵抗負荷)

5-2 重畳トランス (HIGR-TRF2)

- 1)インピーダンス : 100k \pm 25% / 200V、50Hz 又は 60Hz (HIGRS-100E とのセットで規定)
- 2)絶縁抵抗 : 重畳トランス 2 次側端子とケース間 10M 以上 / DC500V メガ
重畳トランス 1 次側端子と 2 次側端子間 10M 以上 / DC500V メガ

- 3)絶縁耐圧 : 重畳トランス 2 次側端子とケース間 AC2000V 1 分間
重畳トランス 1 次側端子と 2 次側端子間 AC2000V 1 分間
- 4)設置環境 : 屋内仕様
- 5)使用環境 : - 10 ~ + 60 、 90%RH 以下 (結露無きこと)
- 6)外形寸法 : 190(W) × 191(H) × 229(D)mm (図面番号 M301789N0 参照)
- 7)重量 : 15kg 以下

5-3 計測装置 (HIGR-160E)

- 1)一般仕様
- a)制御電源 : AC100V ± 15% 50 / 60Hz
- b)消費電力 : 20VA 以下
- c)絶縁抵抗 : 基準入力端子一括とケース間 10M 以上 / DC500V メガ
- d)耐電圧 : 基準入力端子一括とケース間 AC2000V 1 分間
電源入力端子一括とケース間 AC2000V 1 分間
- e)使用温湿度範囲 : - 10 ~ + 60 90%RH 以下 (但し無結露にて)
- f)外形寸法 : 430(W) × 210(H) × 215(D)mm (図面番号 M200643N0 参照)
- g)重量 : 8kg 以下
- 2)監視回路数 : 6 回路
- 3)適合零相変流器 : ミドリ安全製 ZH シリーズ, ZTH シリーズ (付図 1,2 参照)
- 4)基準電圧・周波数 : 1Vrms、1Hz
- 5)基準電圧取込方式 : 重畳トランス TM, TN 端子より取り込む
- 6)測定範囲

監視電路電圧	CT接続方法	測定範囲
100 ~ 400V	1P	0.0 ~ 60.0mA
	2P	
50 ~ 99V	1P	0.0 ~ $\frac{\text{監視電路電圧}}{100} \times 60\text{mA}$
	2P	0.0 ~ 60.0mA

但し、監視電路と対地間静電容量 8 μF 以下

- 7)測定精度 : 監視電路と対地間静電容量 8 μF 以下、基準電圧 1.0Vrms 時において
- a)1P 接続

測定範囲	測定精度	周囲温度
0.0 ~ 10.0mA	± 10% ± 0.5mA	5 以上、41 未満
10.0 ~ 60.0mA	± 10%	
0.0 ~ 10.0mA	± 10% ± 2.0mA	- 10 以上、5 未満 41 以上、60 以下
10.0 ~ 60.0mA	± 10% ± 1.0mA	

- b)2P 接続

測定範囲	測定精度	周囲温度
0.0 ~ 60.0mA	± 10% ± 2mA	5 以上、41 未満
	± 10% ± 5mA	- 10 以上、5 未満 41 以上、60 以下

- 8)計測スタンバイ時間 : 約 2 分 (校正終了から測定値表示までの時間)
- 9)計測時限 : 約 90 秒 (基準電圧 1.0Vrms 時において)
- 10)警報検出時限 : 90 秒
- 11)監視電路電圧設定 : AC50 ~ 400V 1V ステップ
メニュー操作により設定します。

12)校正 : 計測装置の精度確保の為、校正を行います。
 校正には周期校正と強制校正があり、周期校正は約 24 時間毎に行います。強制校正は電源装置の校正スイッチを押すことにより校正を行います。
 校正中は、表示器に「コウセイチュウ」と表示されます。

13)警報

a)警報検出レベル設定方法

: メニュー操作によります。

b)警報検出レベル : 10mA から 50mA まで 5mA ステップで設定できます。

c)警報出力, 警報ランプ

接点出力数 : 本器 1 装置に 1 接点出力

ランプ数 : 回路毎に 1 個

警報発生 : 測定回路の内、1 回路以上の測定値が警報検出レベル以上の時、警報接点出力が ON になり、該当回路の警報ランプが点灯します。

警報復帰 : 警報復帰は、測定値が警報検出レベルの 85% 以下になった時です。警報復帰においては、警報ランプは点灯を保持しています。警報接点出力は自動復帰し OFF になります。

メニュー操作により警報復帰後の警報ランプの消灯を行う事が出来ます。

14)異常検出

a)異常の種類と内容

種 類	内 容	表 示 方 法
校正波異常	校正波が計測装置へ入力されていない時	異常のランプ点灯 「コウセイハ イジョウ」を表示
基準波異常	計測装置へ入力される基準波が0.3V以下の時	異常のランプ点灯 「キジュンハ イジョウ」を表示

b)異常出力, 異常ランプ

異常が発生した時、異常接点出力が ON になり、異常ランプが点灯します。

接点出力数 : 本器 1 装置当たり 1 接点出力

ランプ数 : 本器 1 装置当たり 1 個

異常の復帰

校正波異常 : 次回の校正が開始されるまでの間、ランプが点灯し異常メッセージを表示します。

基準波異常 : 異常復帰後、計測に入ります。

15)動作試験機能

a)試験開始

: メニュー操作により試験を開始します。

(警報接点出力, 警報ランプは試験前の状態を保持します。)

b)試験方法

: 10mA の模擬地絡を起こします。

c)試験結果の判定

: 模擬地絡接続時の変化分を演算し、10mA ± 50% 以内であれば正常と判断し“ OK ”、異常の場合は“ NG ”と各チャンネル毎に表示します。

d)試験の解除

: メニュー操作により解除します。

計測動作に入ってから、約 2 分後に測定値が表示されます。

e)異常時の処置

: 電源装置(HIGRS-100E)の校正スイッチを押し、校正を行って下さい。校正後、計測装置の表示器に Igr 電流値が表示されてから、再度試験を行って下さい。

更に、“ NG ” 表示した場合は、配線の確認をして下さい。

- 16) 警報ロック機能 : メニュー操作により、警報ロックと定常設定を各チャンネル毎に切換が出来ます。
 警報ロック設定時では、警報接点出力動作はしません。
 接点は OFF を保持します。

17) 表示及び操作スイッチ

a) LCD 表示

表示器 : キャラクターディスプレイ LCD 16文字 4行

測定値表示 : 1画面に6回路分を表示します。

表示範囲及び分解能

測定値	表示	分解能
0.0 ~ 60.0mA	0.0 ~ 60.0	0.1
60mAを超えた時(オーバー表示)	> 60.0	-
Igr電流70mA / 100V以上 又は対地静電容量9.5μF以上	チラク	-
未測定時、又は非測定チャンネル	- - - - -	-

- ・異常時はエラーメッセージ
- ・設定操作時はメニュー表示

表示更新 : 6秒毎に1回

b) 表示

名称	機能	ランプ
警報ランプ	測定値が警報検出レベル以上になった時、該当回路が点灯し自己保持をします。	赤色LED
異常ランプ	基準波異常，校正波異常時に点灯します。	赤色LED
警報ロックランプ	警報及び異常接点出力をロックさせた時、点灯します。	赤色LED

c) スイッチ

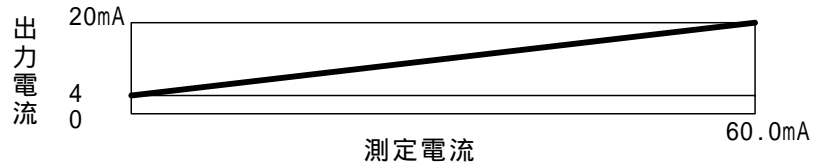
名称	機能	スイッチ
カーソル	メニュー画面内のカーソル位置を移動させ、項目及び回路番号の選択をします。	プッシュスイッチ
変更	設定内容，設定数値の変更をします。	プッシュスイッチ
実行	設定内容，設定数値をメモリーに登録します。 又、選択項目を実行します。	プッシュスイッチ
メニュー	メニュー画面へ戻ります。	プッシュスイッチ

18) 外部接点出力

- a) 警報接点出力仕様 : 無電圧接点，遮断容量 AC125V 1A，DC30V 1A (DC抵抗負荷)
 b) 異常接点出力仕様 : 無電圧接点，遮断容量 AC125V 1A，DC30V 1A (DC抵抗負荷)

19) 記録計出力

- a) 出力数 : 1 回路毎に 1 出力
 b) 出力形態 : 直流電流出力 4 ~ 20mA
 c) 出力特性 : 測定値 60.0mAの時 $\frac{20 - 4}{60} \times \text{測定値 [mA]} + 4 \text{ [mA]}$
 測定値 > 60.0mAの時 20 [mA]



4-20mA 出力換算表

測定電流	記録計出力	測定電流	記録計出力	測定電流	記録計出力	測定電流	記録計出力
0	4.0	10	6.7	30	12.0	50	17.3
0.5	4.1	11	6.9	31	12.3	51	17.6
1.0	4.3	12	7.2	32	12.5	52	17.9
1.5	4.4	13	7.5	33	12.8	53	18.1
2.0	4.5	14	7.7	34	13.1	54	18.4
2.5	4.7	15	8.0	35	13.3	55	18.7
3.0	4.8	16	8.3	36	13.6	56	18.9
3.5	4.9	17	8.5	37	13.9	57	19.2
4.0	5.1	18	8.8	38	14.1	58	19.5
4.5	5.2	19	9.1	39	14.4	59	19.7
5.0	5.3	20	9.3	40	14.7	60	20.0
5.5	5.5	21	9.6	41	14.9		
6.0	5.6	22	9.9	42	15.2		
6.5	5.7	23	10.1	43	15.5		
7.0	5.9	24	10.4	44	15.7		
7.5	6.0	25	10.7	45	16.0		
8.0	6.1	26	10.9	46	16.3		
8.5	6.3	27	11.2	47	16.5		
9.0	6.4	28	11.5	48	16.8		
9.5	6.5	29	11.7	49	17.1		

・異常を検出している時は $0 \begin{matrix} +0.4 \\ -0.1 \end{matrix}$ mA を出力します。

- d) 精度 : ±10%
 表示値に対して換算式(c項)を適用する。記録計出力値に対する精度を示す。

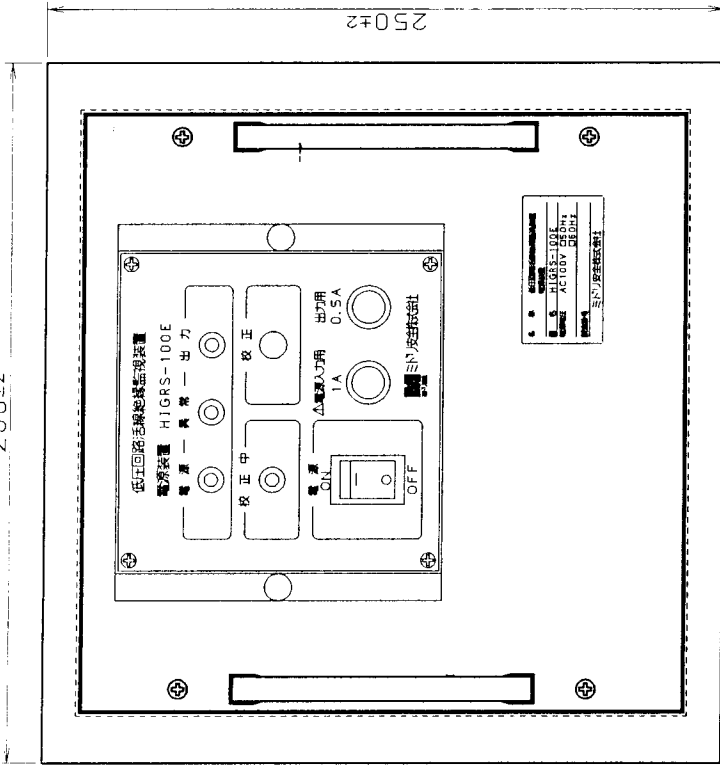
20) 通信機能

- a) 電気的特性 : RS-485 に準拠
 b) 出力データ : データ収集装置の呼び出しに応じ、Igr 電流値データを送り出します。
 (別紙、通信仕様書を参照下さい。)

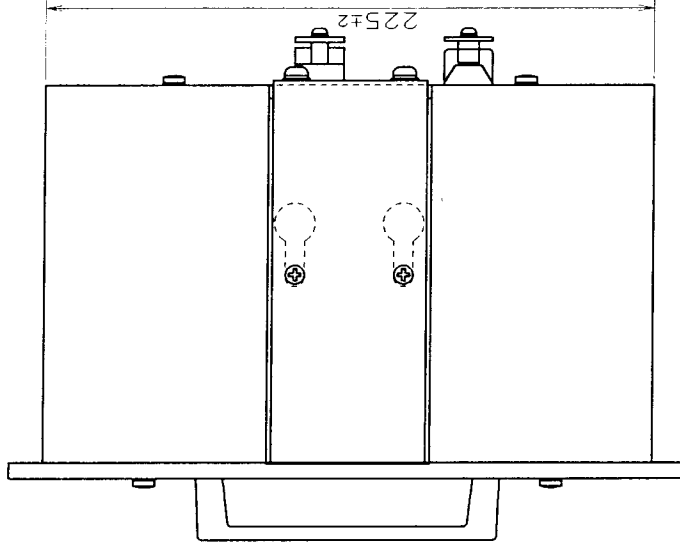
5-4 零相変流器

- 1) ZH シリーズ : 分割型 CT で既設ケーブルに取り付ける時などに使用します。
 ZH-52DB, ZH-77DB, ZH-112DB が用意してあります。
 (外形寸法は付図 1 参照)
 2) ZTH シリーズ : 貫通型 ZCT で新設ケーブルに取り付ける時などに使用します。
 ZTH-40, ZTH-68, ZTH-104 が用意してあります。
 (外形寸法は付図 2 参照)

260±2

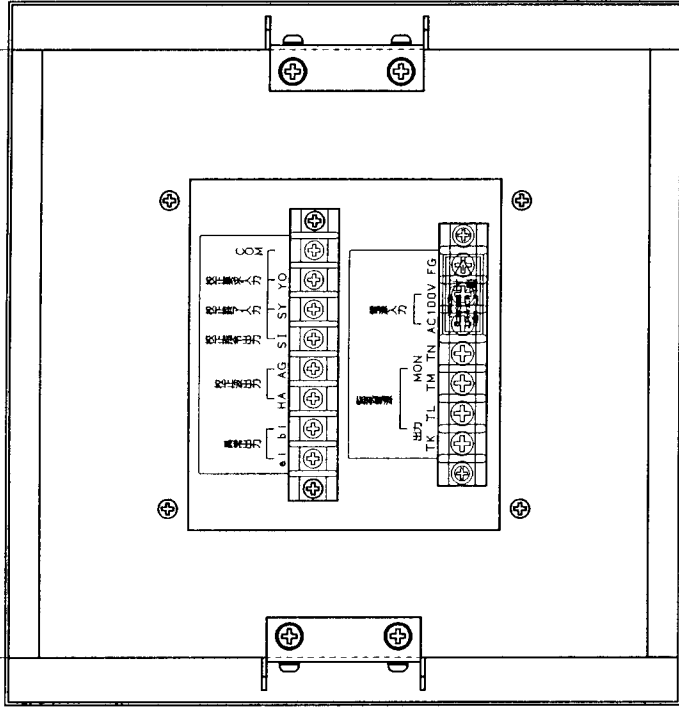


250±2

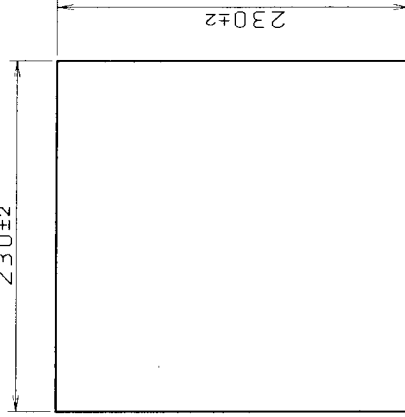


225±2

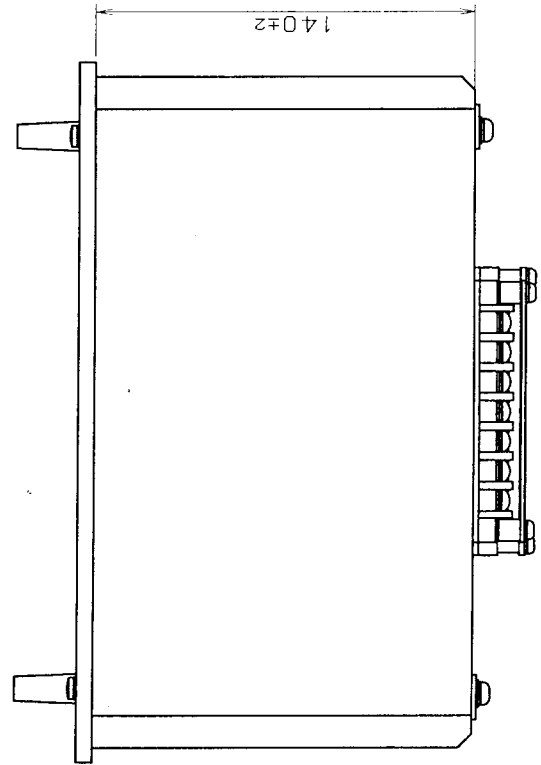
225±2



230±2

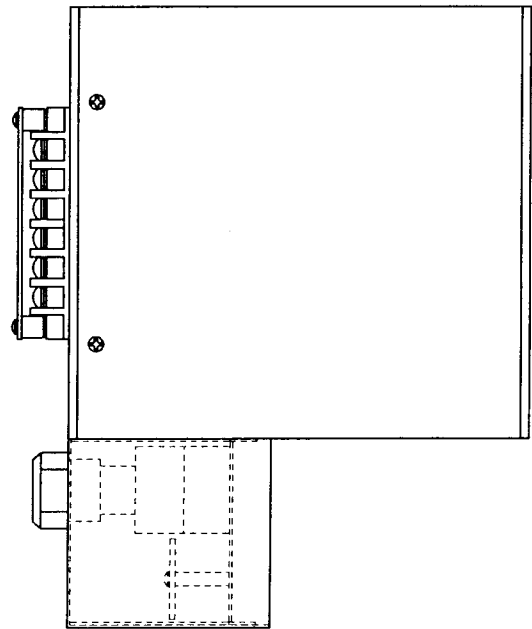
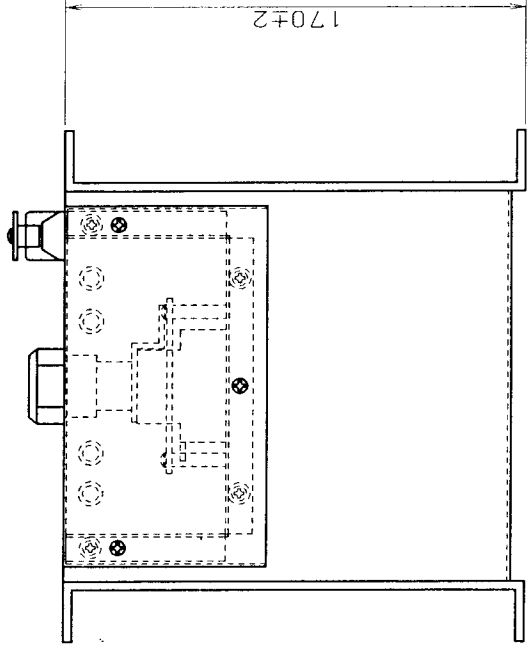
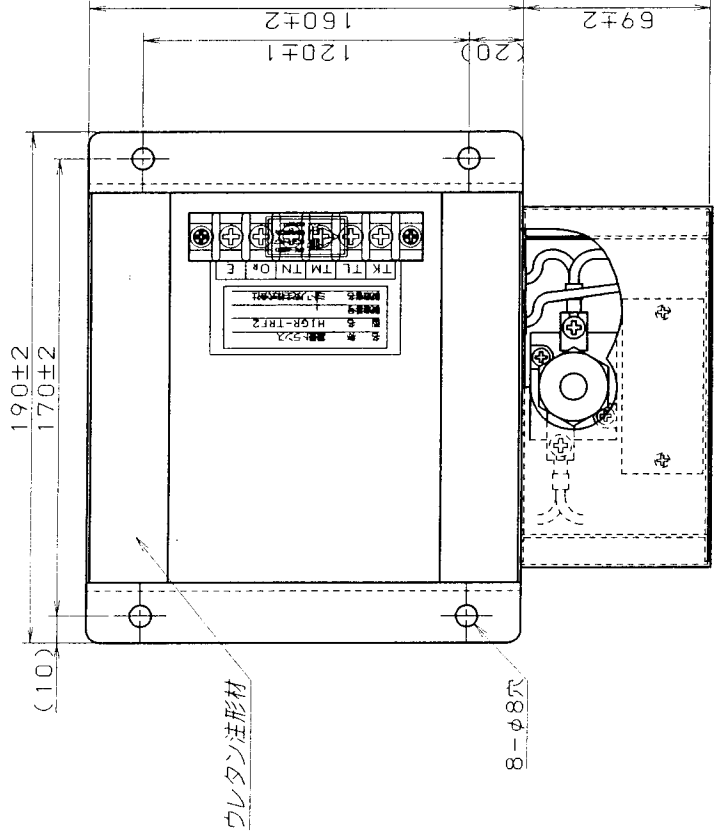


140±2



穴あけ寸法図 S=Free

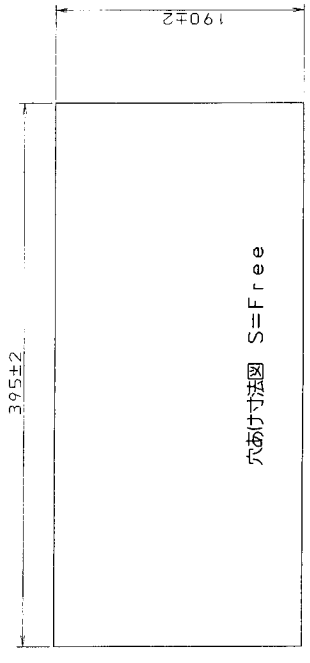
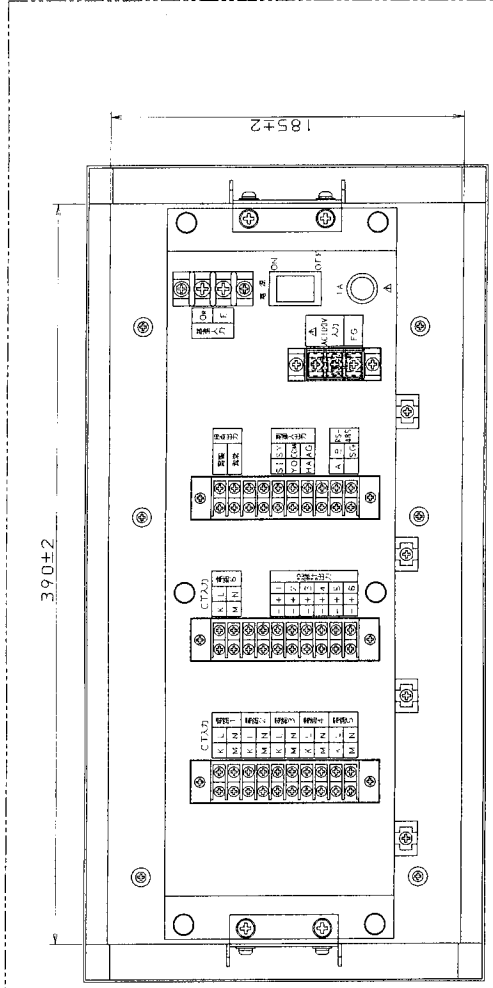
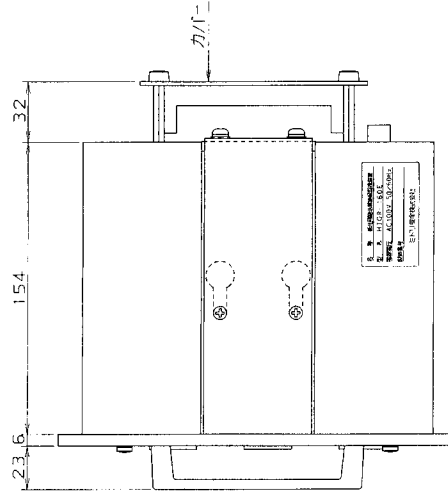
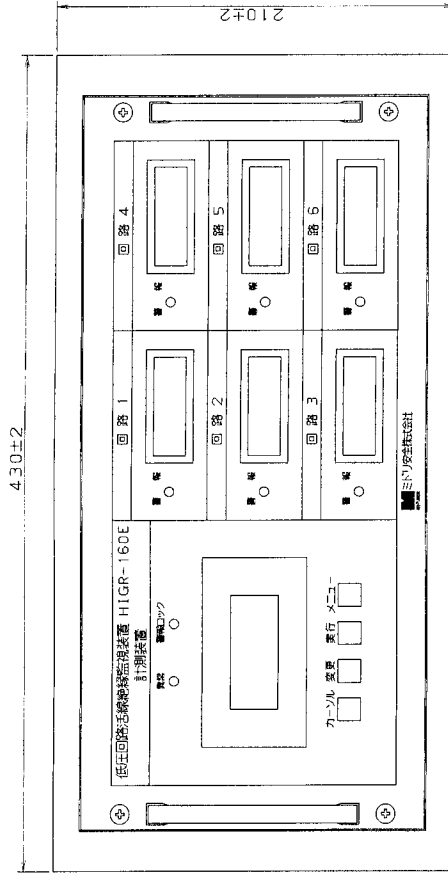
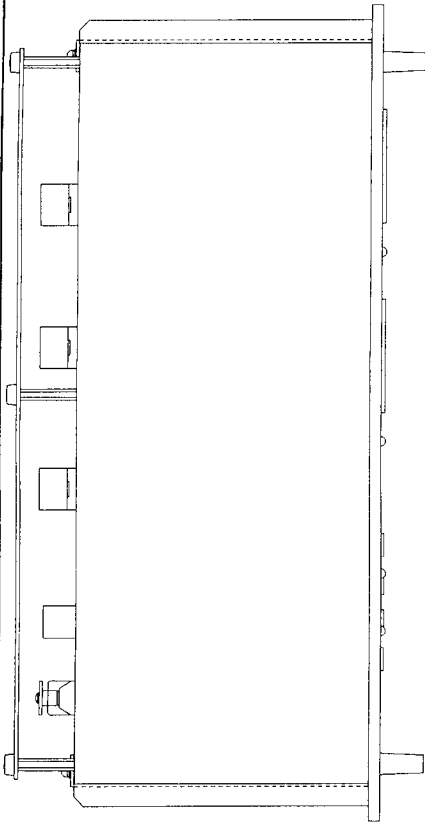
△	尺数	1/2	承認	2002/2/20	2001/8/1	作成	村上	製品名、型名	低圧回路活線絶縁監視装置
△	材質		承認	2002/2/20	2001/8/1			電源装置	HIGRS-100E
△								部品名	
△								外觀図	
△	印								
	変更内容								
	日付								
	名前								
								AD三ドリ電子株式会社	
								図面番号 M301794N0	



△
△
△
△
△

尺度	1/2	承認	2007/3/30	検査	2007/3/26	作成	村上	製品名、型名	低圧回路活線絶縁監視装置
材質		部品名		部品名		部品名		重量	重量トランス HIGR-TRF2
変更内容		日付		名前		名前		外観図	
印								図面番号	M301789N0

MD ミドリ電子株式会社

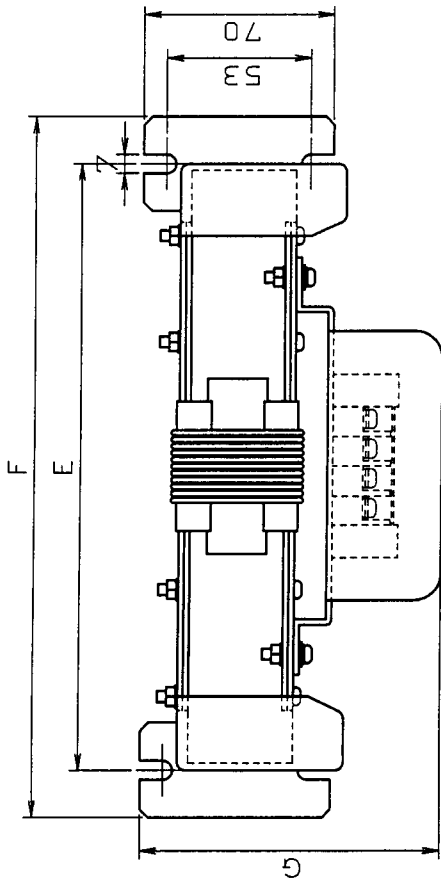


△	実装内容	日付	印
△			
△			
△			
△			
△			

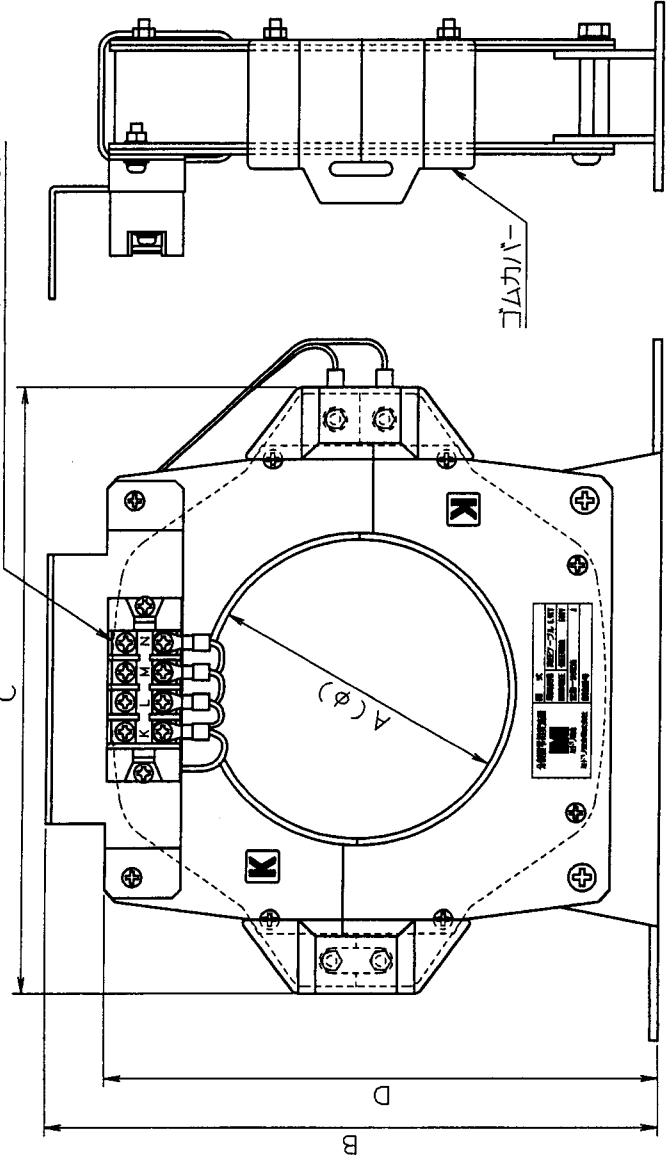
製品名: 低圧回路用精密電圧計装置
計測装置 HIGR-160E
数量: 1台
製造番号: 2807/277
製造日: 2011/11
品質管理: 合格

社名: 村上市計測装置株式会社
代表取締役: 村上市計測装置株式会社
住所: 茨城県日立市
〒315-0845
〒315-0845
〒315-0845
〒315-0845

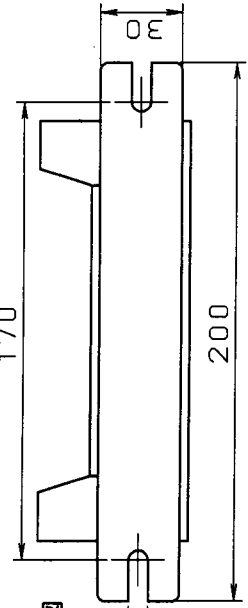
裏より見丸図



使用圧着端子はM4用外径φ8以下とする。

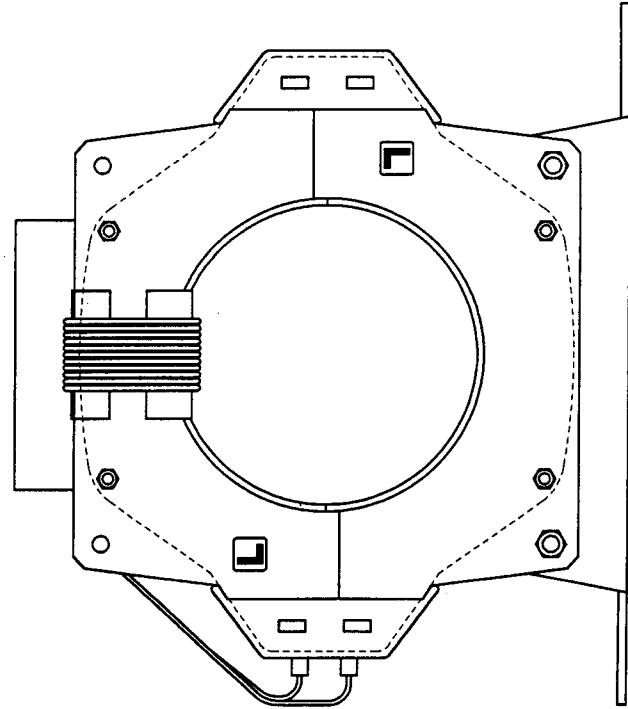


ZH-52DB底面図



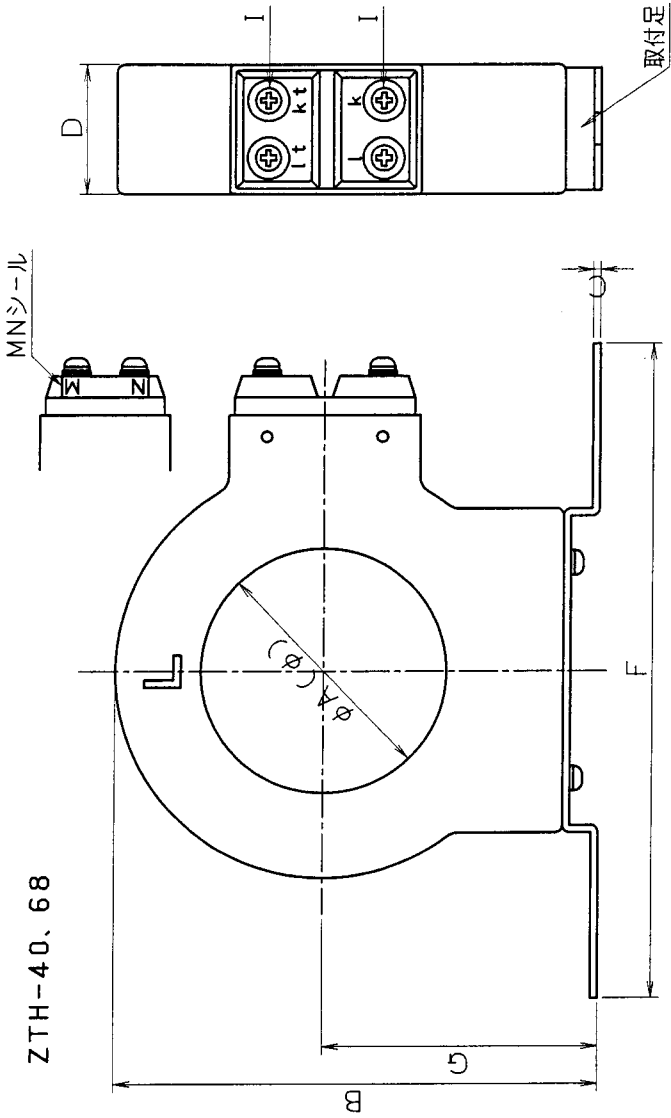
	ZH-52DB	ZH-77DB	ZH-112DB
寸法A	52	77	112
寸法B	175	190	230
寸法C	159	185	229
寸法D	140.5	157	200
寸法E	170	195	225
寸法F	200	230	260
寸法G	90	110	110

巻線
 1次巻線 (K, L間): 2000ターン
 2次巻線 (M, N間): 10ターン

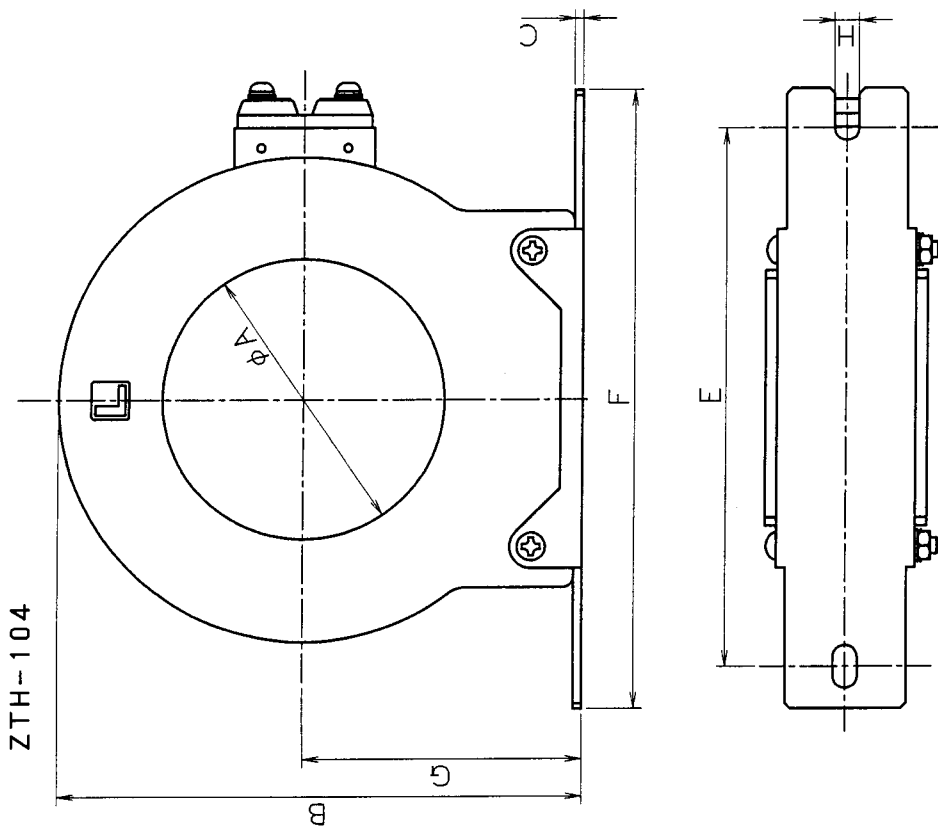


△	尺貫	1/2	承認	村上市 1999/6/10 処理	株印	製品名、型名	分型CT ZHシリーズ	
△	材質					製品名	外觀図	
△	必要内容							
△	日付							
△	名前							
印	AD ミドリ電子株式会社						図面番号	M300999N1

ZTH-40、68



ZTH-104



	A	B	C	D	E	F	G	H	I
ZTH-40	40	103	2	30	140	164	62	7	M4
ZTH-68	68	134	2	36	158	182	76.5	9	M5
ZTH-104	104	193	3.2	45	200	230	103	9	M5

巻線
1次巻線 (k, l間) : 2000ターン
2次巻線 (kt, lt間) : 10ターン

Δ				R種	Free	承認	専業	作成 村上 2000/5/17	製品名、型名 貴選型ZCT ZTHシリーズ
Δ					材質				製品名
Δ									外形図
Δ									
Δ									
印	変更内容	日付	名前						
	AD			三トリ電子株式会社			四番番号	M300992N1	