

高圧受電設備向け高圧絶縁監視装置

概要

本装置は高圧受電設備の高圧電路の零相電圧および零相電流を検出し、構内地絡による絶縁抵抗を常時計測するシステムです。設定された管理値を超えると警報出力するとともに、警報時の零相電圧及び零相電流、電流波形などの絶縁劣化情報を本体内部のメモリに記憶します。また、警報設定や測定結果及び波形データの表示(専用の波形表示ソフトあり)はパソコンを接続して行います。

特長

- 無停電で高圧ケーブルの絶縁状態を常時監視することができます。
- 方向性地絡継電器よりも高感度なため絶縁不良の早期発見が可能です。
- 警報時には自動収集された零相電圧、零相電流の波形をパターン分析することにより発生原因の推測ができます。

注意事項

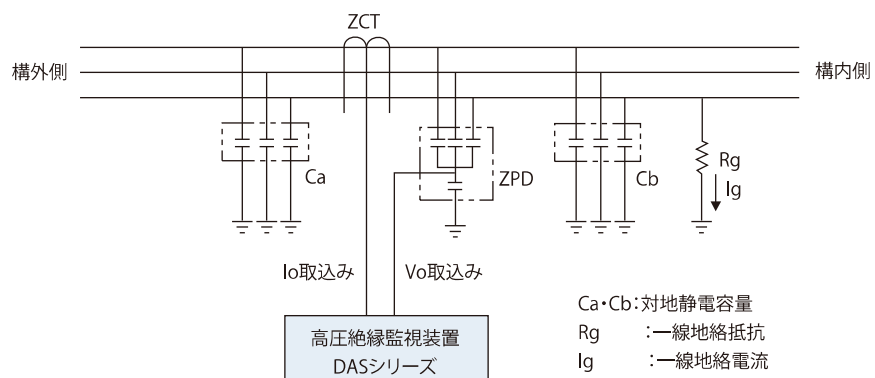
- ZCTの取付はシールド付き高圧ケーブルのみご使用になれます。
その他の高圧ケーブルおよび高圧電線にはご使用できません。
- 本装置の警報接点を用いてGRTリップ等の制御はご使用できません。
- すでになんらかの要因で地絡が発生している環境、もしくは高圧負荷の変動による対地静電容量が絶えず変動している環境への設置の場合は、その分の影響が測定誤差に影響しますので注意が必要です。

測定困難な設備

- V_0 電圧が構外側で 20V 以上変化しない場合
- ZCTの2次側(構内側)の静電容量が1次側(構外側)よりも大きく存在する場合(構外側のケーブルが十分に長いこと)

DASシリーズの基本測定原理

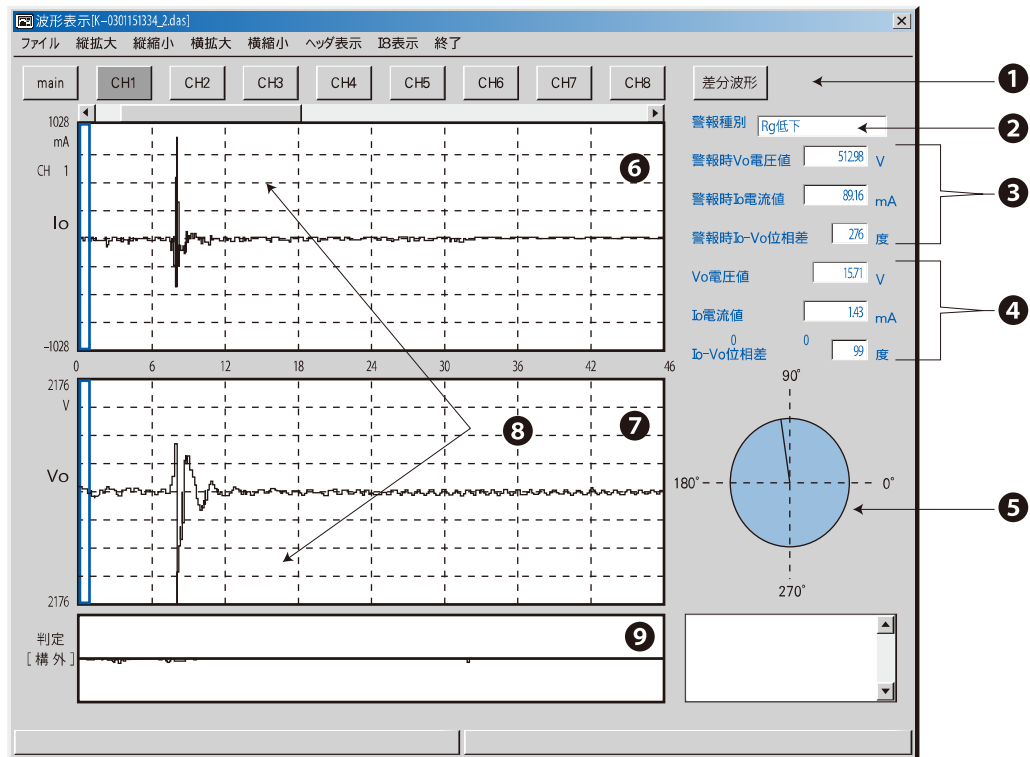
零相変流器 ZCT と零相変圧器 ZPD よりそれぞれ I_0 、 V_0 を検出し、これらのベクトルと電源ベクトルを用いて対地静電容量 (C_a 、 C_b) に起因する零相電流および不平衡電流を補正して地絡電流 (I_g) を求めます。この I_g 値から一線地絡抵抗値 (R_g) を算出し、警報値以下まで劣化すると設備の絶縁監視(地絡波形の記憶)を行います。この検出方式により、高圧配電線路の残留零相電圧の影響を受けずに高感度な絶縁管理が可能になりました。



波形表示例

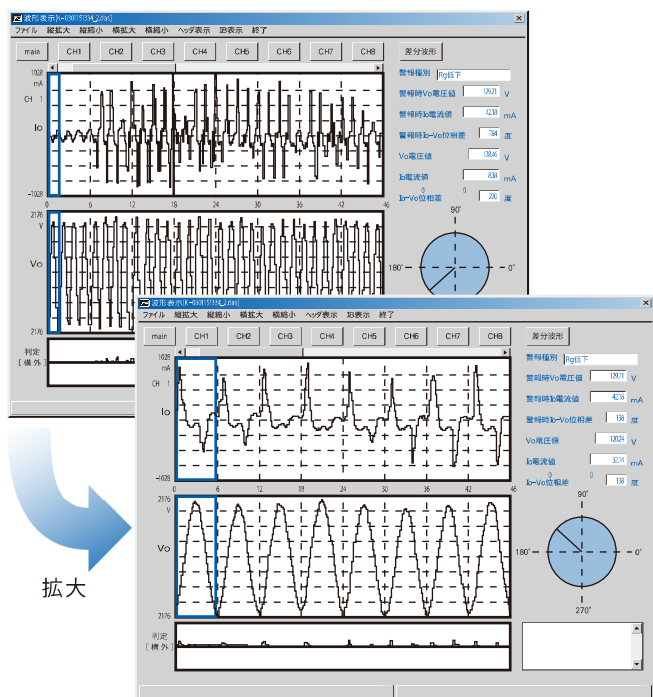
警報時の地絡波形データをパソコン(オプション)に収集することにより構内、構外の判定や警報原因の推測が可能です。

- ① 表示CHの選択
- ② 警報種別
- ③ 警報時の値
- ④ 内の値
- ⑤ Vo-Io波形エリア
- ⑥ Io波形エリア
- ⑦ Vo波形エリア
- ⑧ 警報検出時の波形
- ⑨ 構内構外判定

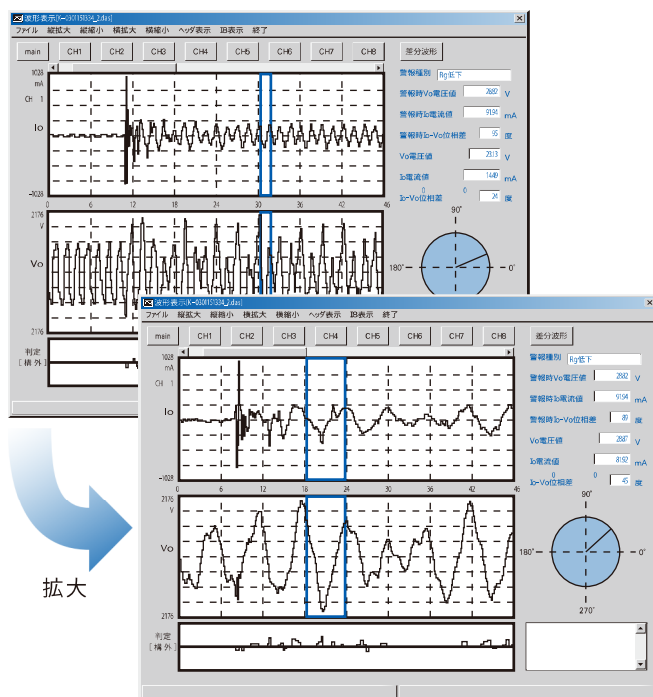


※ 波形表示ソフトはDASに添付されています

波形表示例「碍子不良」



波形表示例「樹木飛来接触」

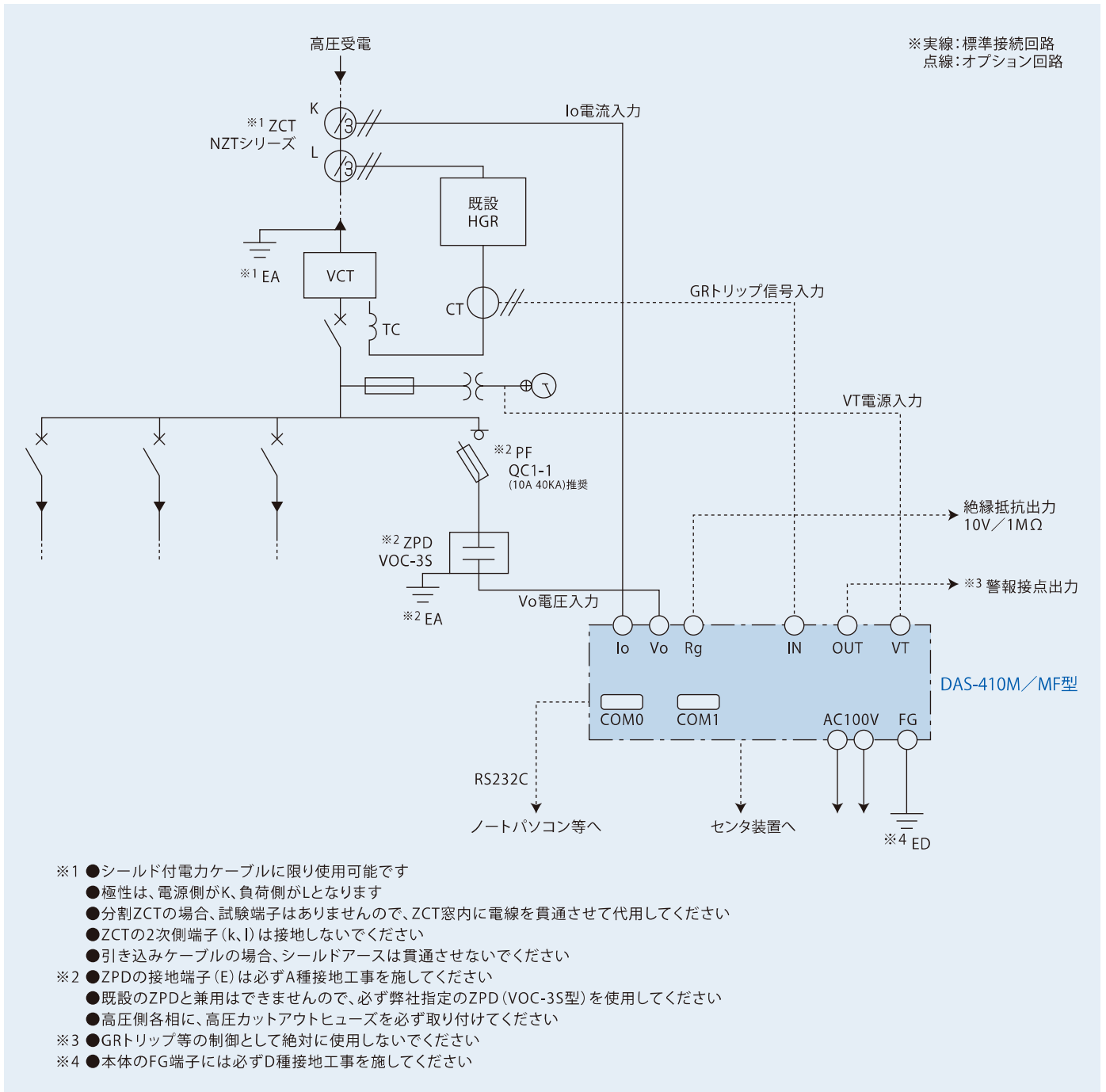


(DAS-800 による波形取り込み例)

高圧受電設備向け高圧絶縁常時監視装置 DAS-410 シリーズによる基本接続例

DAS シリーズ

系統一括監視例



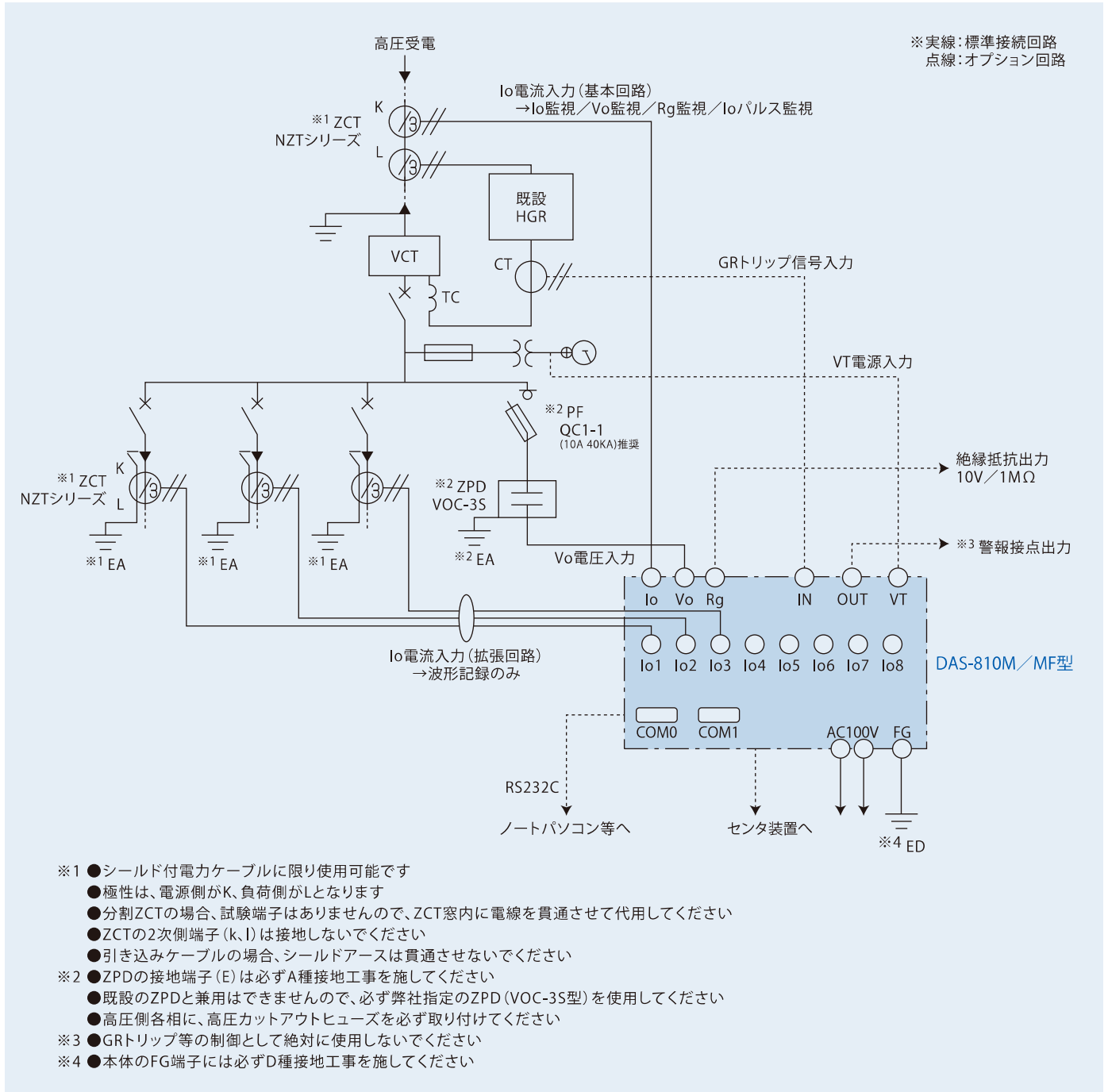
DAS-410 シリーズの構成

型 式	名 称	数量選定基準
DAS-410M / DAS-410MF 型	高圧絶縁常時監視装置(本体)	監視回路数分必要
NZT-□□DB 型 / NZT-□□型	分割型零相変流器	監視回路数分必要
VOC-3S 型(オムロン製)	零相電圧検出器	1 変電設備に 1 台必要
(オプション)	Vo 分配器	VOC-3S 型 1 台で本体最大 8 台まで Vo 信号の分配が可能

高圧受電設備向け高圧絶縁常時監視装置 DAS-810 シリーズによる基本接続例

DAS シリーズ

系統一括監視例



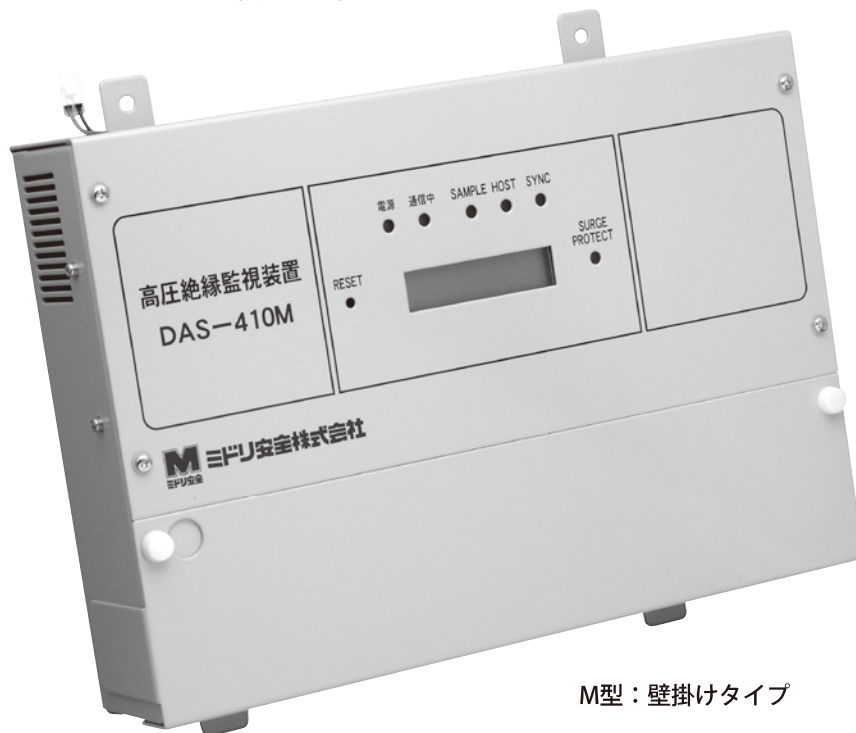
DAS-810 シリーズの構成

型式	名称	数量選定基準
DAS-810M/DAS-810MF型	高圧絶縁常時監視装置 (本体)	基本回路1回路、拡張回路は最大8回路を1台で監視可能 それを超える場合はもう1台増設
NZT-□□DB型/NZT-□□型	分割型零相変流器	監視回路数分必要 (基本回路、拡張回路共)
VOC-3S型 (オムロン製)	零相電圧検出器	1変電設備に1台必要
(オプション)	Vo分配器	VOC-3S型1台で本体最大8台までVo信号の分配が可能

高圧受電設備向け高圧絶縁常時監視装置
高圧絶縁監視装置

DASシリーズ

DAS-410M / DAS-410MF 型
(受注生産)

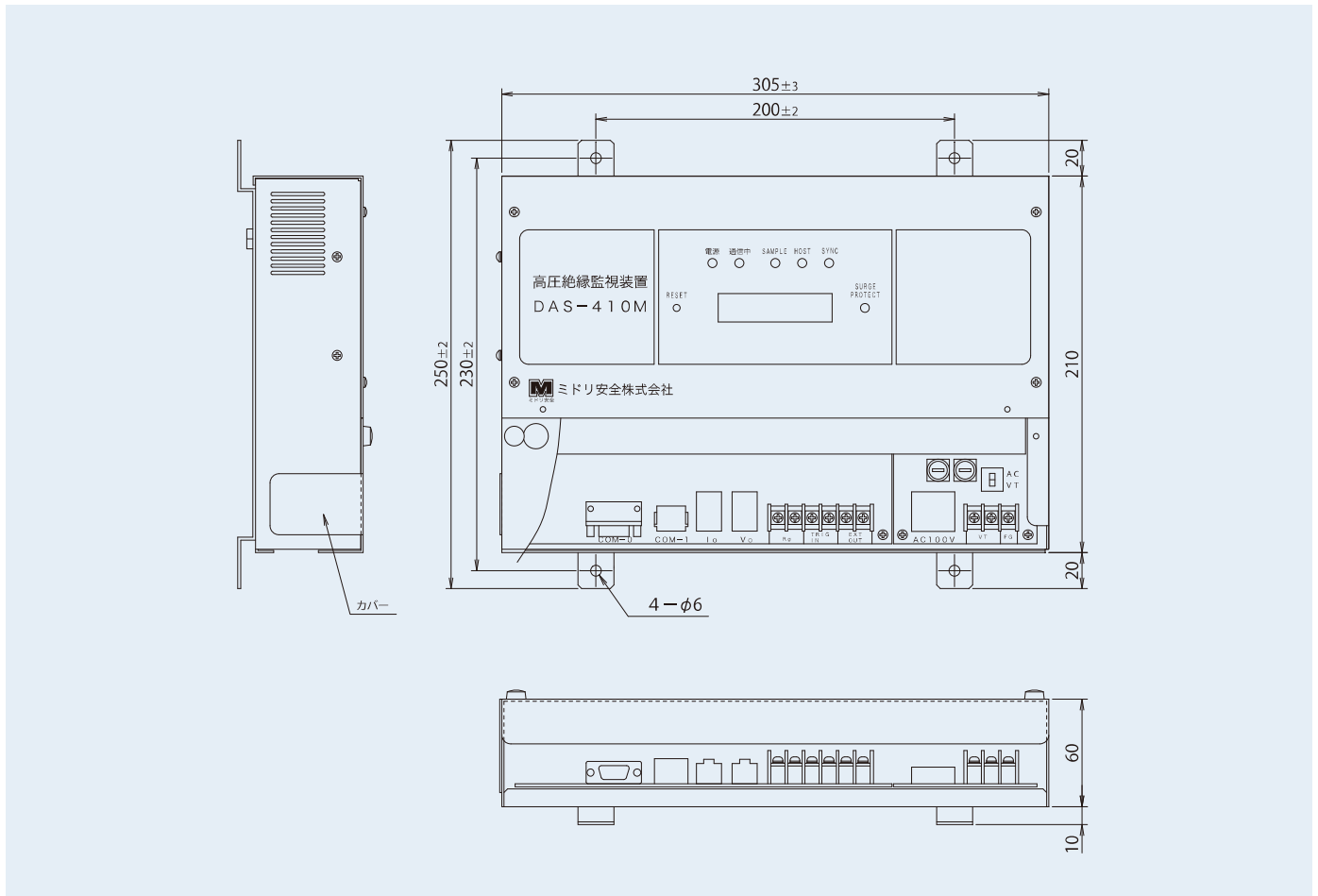


M型：壁掛けタイプ

仕様

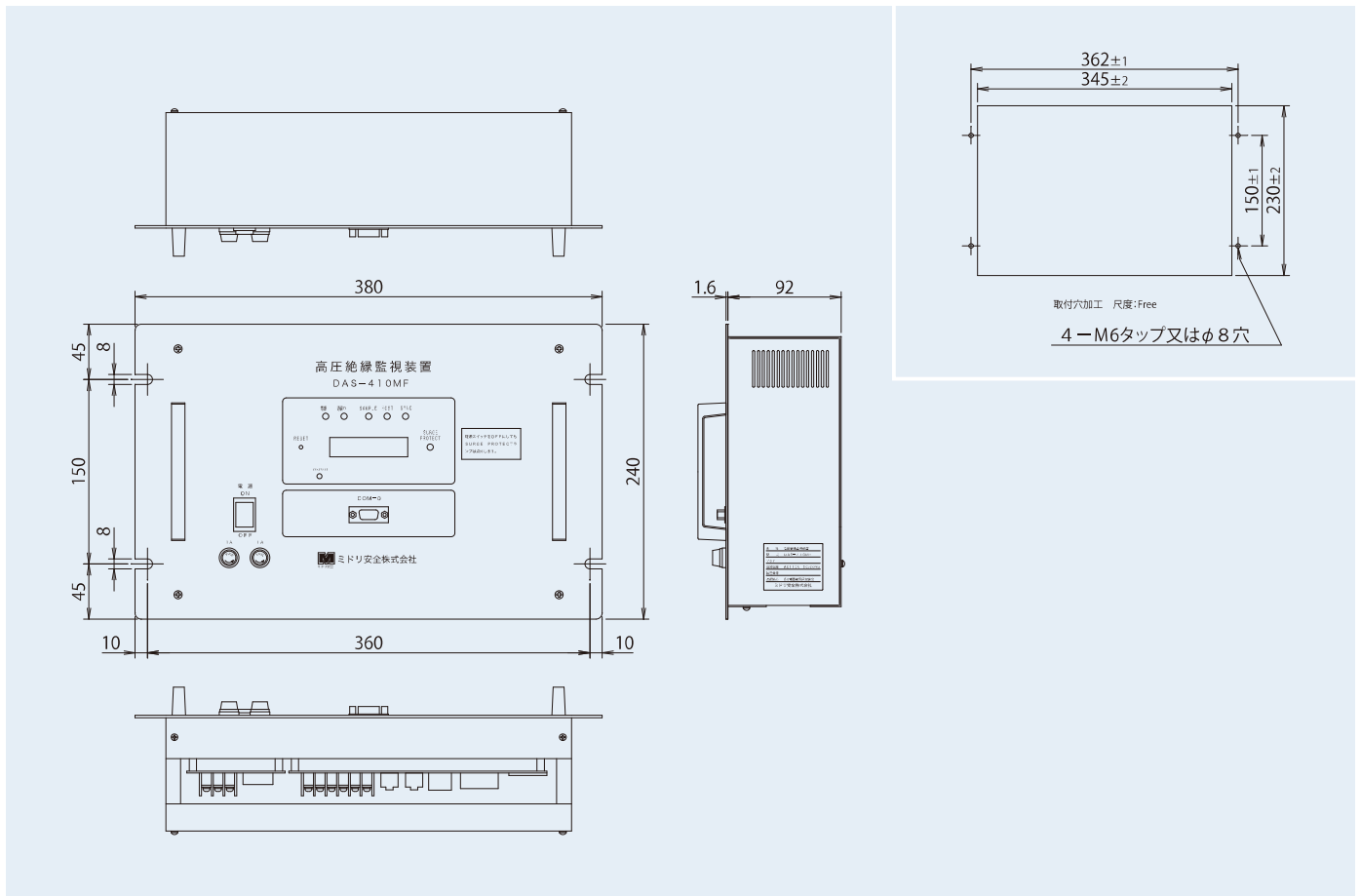
項目	仕様
制御電源電圧	AC110V (+10V, -20V)
定格周波数	50/60Hz
消費電力	25VA以下
絶縁抵抗	10MΩ以上
耐電圧	AC2000V 1分間
使用温湿度範囲	-10℃～+60℃、85%RH以下(但し結露無きこと)
質量	M型:4kg以下 MF型:4.5kg以下
適合零相電圧検出器	オムロン製VOC-3S型(他のZPDは御使用になれません)
Io入力数	1チャンネル
Vo入力数	1チャンネル
計測範囲	零相電圧Vo:0~2890Vrms 零相電流Io:基本回路0~720mArms Vo-Io位相差θ:0~359°
警報設定範囲	<ul style="list-style-type: none"> ●Rg 地絡抵抗値0~1000kΩ(200kΩ) ●Vo 零相電圧値0~700V(190V) ●Io 零相電流値0~181mA(160mA) ●Pulse パルスカウント数0~255カウント(3カウント) ●+θ 進み位相差0~359(120°) ●-θ 遅れ位相差0~360(330°) ●Fwave 警報継続サイクル数:1~16波形(3波形) ●S プルリガサイクル数:8~17波形(8波形) ●O 警報接点出力継続時間:1~255秒(30秒) ●B 基準モード設定:VAL 0.FIX 1(VAL) <p style="text-align: right;">()内は標準設定値</p>
絶縁抵抗Rg出力	10V/1MΩ
警報種別	①Rg低下による警報 ②Vo、Io、θによる警報(3AND) ③Ioパルスによる警報(警報入力信号 6.6Arms±20%) ④GRトリップ信号入力による警報(警報入力信号 217mArms±20%)
警報時波形記録	記憶波形データ数:Vo、Io各5波形 1データ当たりの記録波形数:Vo32、Io32
警報接点出力	無電圧接点 AC125V 1.5A、DC30V 1.5A、COSφ=0.4以上
パソコン用通信インターフェイス	RS-232C
波形表示ソフト	Windows95、98、2000、ME、XPに対応
構成品	本体、本体用電源コード、Io検出用コード、Vo検出用コード、RS-232Cコード、波形表示ソフト、予備ヒューズ

外觀寸法図 DAS-410M 型



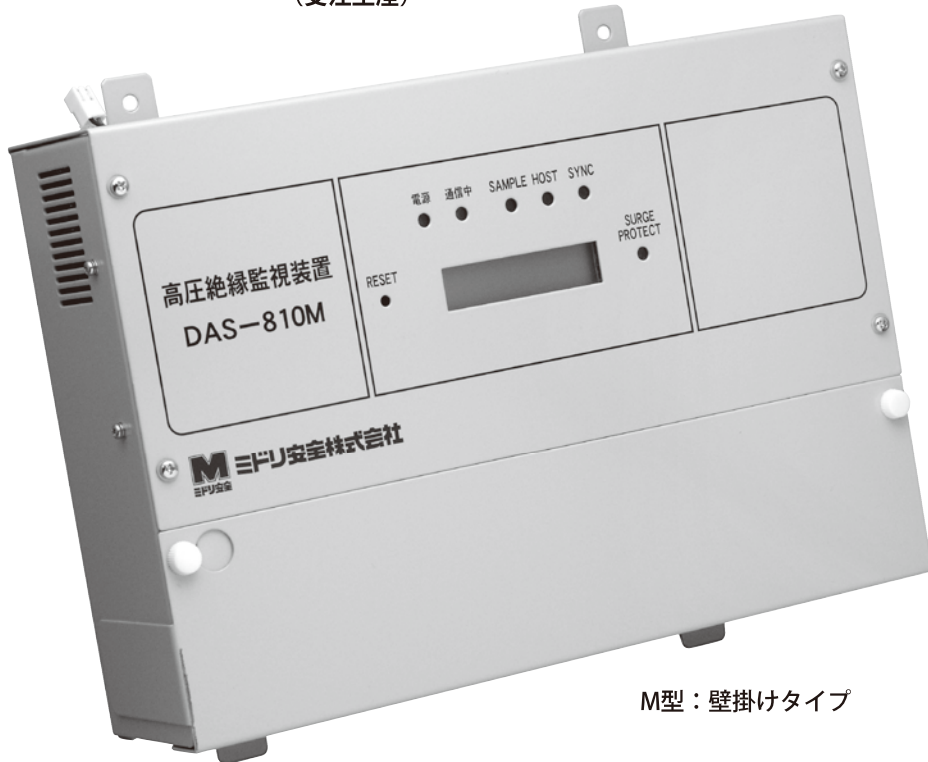
外觀寸法図 DAS-410MF 型(受注生産)

取付穴寸法



DAS-810M / DAS-810MF 型

(受注生産)

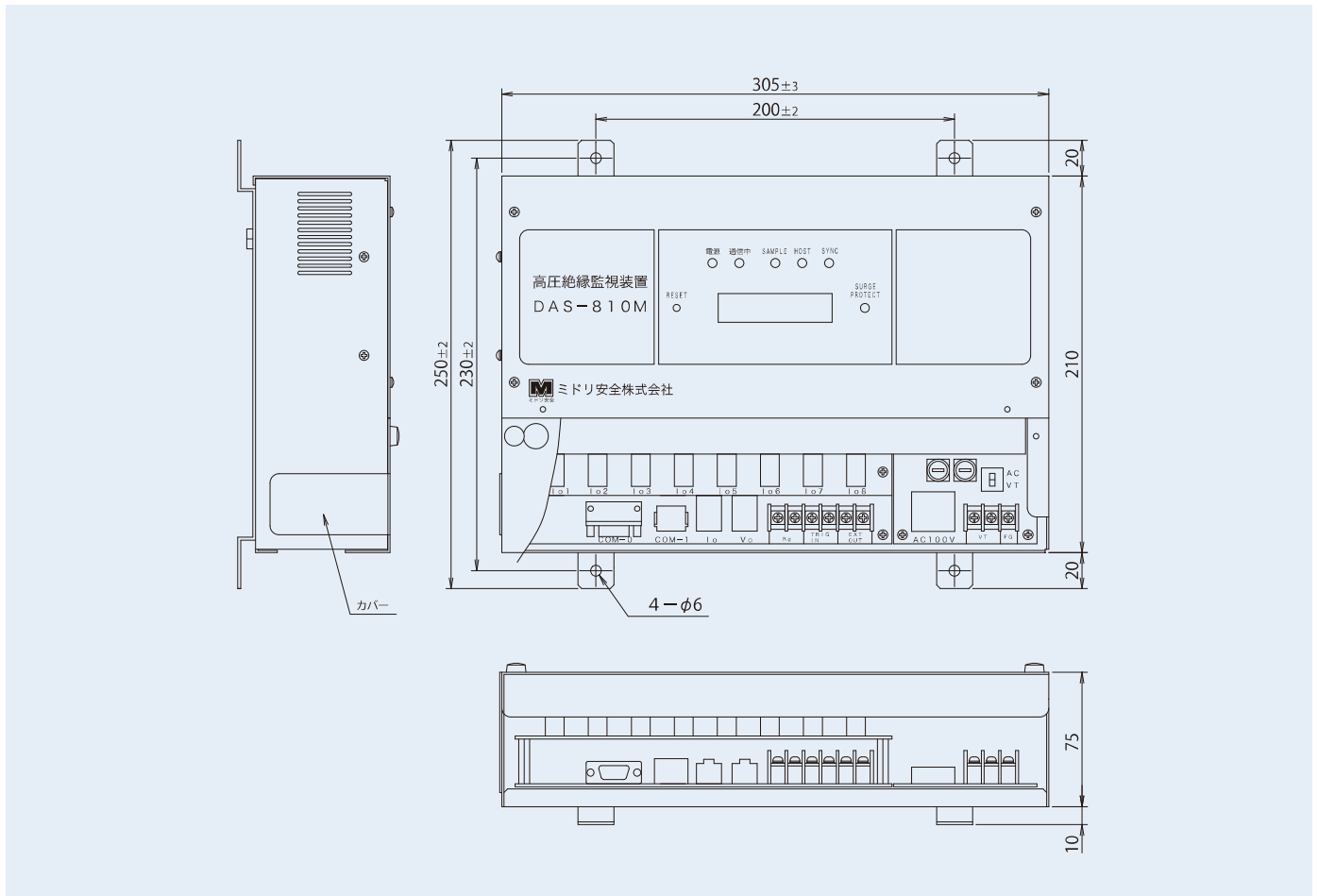


M型：壁掛けタイプ

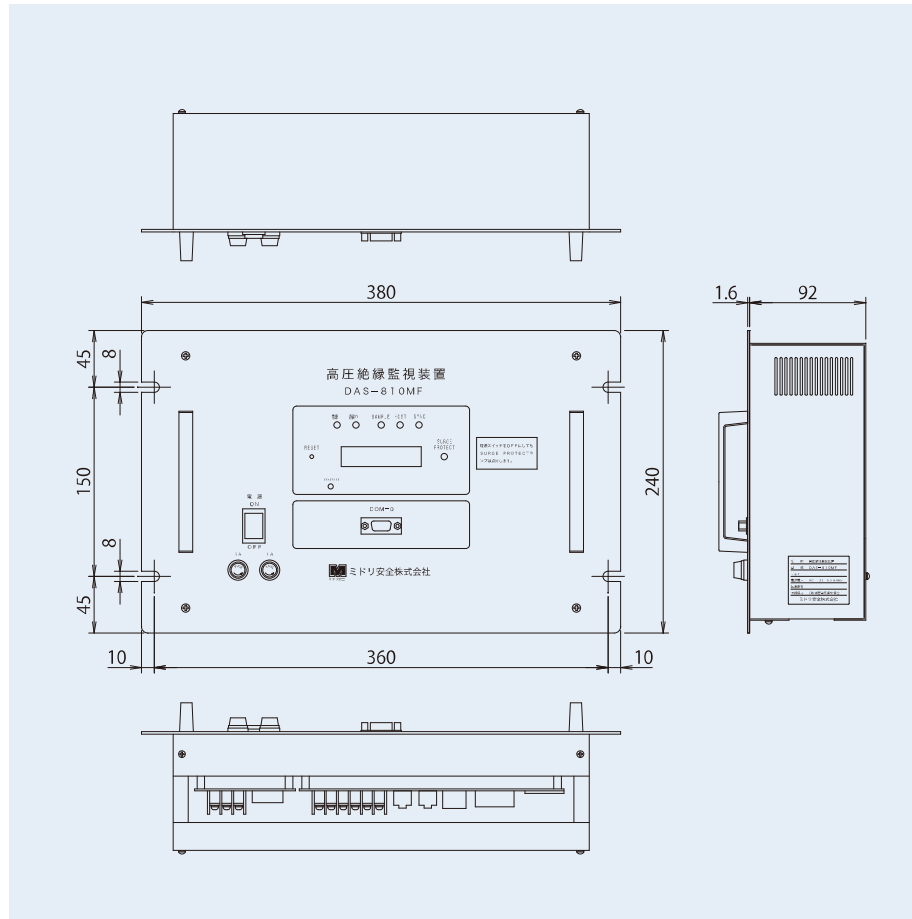
仕様

項目	仕様
制御電源電圧	AC110V(+10V,-20V)
定格周波数	50/60Hz
消費電力	35VA以下
絶縁抵抗	10MΩ以上
耐電圧	AC2000V 1分間
使用温度湿度範囲	-10℃~+60℃、85%RH以下(但し結露無きこと)
質量	M型:4.5kg以下 MF型:5kg以下
適合零相電圧検出器	オムロン製VOC-3S型(他のZPDは御使用になれません)
Io入力数	基本回路:1チャンネル 拡張回路:8チャンネル
Vo入力数	1チャンネル
計測範囲	零相電圧Vo:0~2890Vrms 零相電流Io:基本回路0~28900mArms 零相電流Io:拡張回路0~720mArms Vo-Io位相差θ:0~359°
警報設定範囲	<ul style="list-style-type: none"> ●Rg 地絡抵抗値0~1000kΩ(200kΩ) ●Vo 零相電圧値0~700V(190V) ●Io 零相電流値0~181mA(160mA) ●Pulse パルスカウント数0~255カウント(3カウント) ●+θ 進み位相差0~359(120°) ●-θ 遅れ位相差0~360(330°) ●Fwave 警報継続サイクル数:1~16波形(3波形) ●S プルリガサイクル数:8~17波形(8波形) ●O 警報接点出力継続時間:1~255秒(30秒) ●B 基準モード設定:VAL 0.FIX 1(VAL) <p style="text-align: right;">()内は標準設定値</p>
絶縁抵抗Rg出力	10V/1MΩ
警報種別	①Rg低下による警報 ②Vo、Io、θによる警報(3AND) ③Ioパルスによる警報(警報入力信号 6.6Arms±20%) ④GRトリップ信号入力による警報(警報入力信号 217mArms±20%)
警報時波形記録	記憶波形データ数:Vo、Io各5波形 1データ当たりの記録波形数:Vo32、Io32
警報接点出力	無電圧接点 AC125V 1.5A、DC30V 1.5A、COSφ=0.4以上
パソコン用通信インターフェイス	RS-232C
波形表示ソフト	Windows95、98、2000、ME、XPに対応
構成部品	本体、本体用電源コード、Ioコード(主幹用;別売)、Vo検出用コード(主幹用;付属)、RS-232Cコード、波形表示ソフト、予備ヒューズ
オプション	Io検出用コード(幹線用)、Voコード、拡張ZCT-DAS間Ioコード(標準10m~100m)

外觀寸法図 DAS-810M 型



外觀寸法図 DAS-810MF 型(受注生産)



取付穴寸法

